



innovative Technik!



innovative Technik!

CMB Schankanlagen GmbH ist weltweit seit 1973 der größte Hersteller von Steckkupplungen für die alkoholfreie Getränkeindustrie. Seit 2000 ist die CMB Schankanlagen GmbH auch einer der führenden Hersteller von Bierzapfhähnen und Bierzapfsäulen sowie Schankanlagen.

CMB-Produkte genießen bei Brauereien und deren Kunden einen ausgezeichneten Ruf, sind langlebig und werden ständig weiterentwickelt. Mit der Entwicklung des TURBO-Kompensator-Bierzapfhahnes gelang uns 2001 ein Meisterstück der Zapfhahntechnik. Im Jahr 2002 erweiterten wir dann unsere Zapfhahnreihe X-Serie mit den Produkten V1 und V2, zugehörig der V-Serie.

2003 wurde die V-Serie mit den Produkten V10 und V20 aus massivem Edelstahl weiter entwickelt. Spätestens nachdem diese beiden Produkte 2005 auf Kolbentechnik umgestellt wurden, war eine neue Zapftechnik für den Bierauschank auf dem Markt, die seinesgleichen sucht.

Für alle Anwender heißt es seitdem: "Es ist Zeit zum Umdenken" – die neue Generation der Zapfhahntechnik steht allen CMB-Kunden zur Verfügung. Auf den nächsten Seiten finden Sie alle neuen Technologien und patentierten Details in einer technischen Zeichnung.

Im Fokus unserer Produkte stehen aber auch Innovationen unserer Bierzapfsäulen, natürlich immer in Kombination mit unseren neuen Bierzapfhähnen. CMB realisiert selbstverständlich auch Kundenwünsche. Unser qualifiziertes Entwicklungsteam steht Ihnen mit technischem Sachverstand und Ideenreichtum zur Verfügung.

Doch das Herzstück unseres Unternehmens sind unsere Entwicklungsabteilung mit eigenen Programmierern und die Formenbauabteilung. Mit Stolz kann die CMB Schankanlagen GmbH mit Sitz in Krefeld auf das Qualitätssiegel "MADE IN GERMANY" verweisen.

Der Vertrieb unserer Produkte erfolgt europaweit über die CMB Schankanlagen GmbH Krefeld und weltweit über die CMBecker International LLC in Comanche TX, USA. Innovative Zapfhahn- und Schankanlagentechnik sind Garant unseres Erfolges. Nehmen Sie sich die Zeit zum Umdenken.

CMB – innovative Technik!

C. M. Becker



Die wichtigsten Produkte sind patentiert und werden im eigenen Betrieb in Krefeld auf über 2800 qm mit mehr als 40 qualifizierten und hochmotivierten Mitarbeitern auf Hightech-Maschinen produziert und montiert.



innovative technology!

From the year 1973 on CMB Schankanlagen GmbH has been the largest manufacturer of plug-in connectors for the non-alcoholic beverage industry worldwide. As of 2000 CMB Schankanlagen GmbH has also become one of the leading producers of beer-taps and pumps as well as dispensing equipment for draught beer.

CMB products have an outstanding reputation amongst breweries and customers. They are constantly enhanced and very durable. In 2001 a masterpiece of beer-tap technology was achieved with the development of the TURBO-compensator beer-tap. 2002 we extended our beer-tap X-series with the products V1 and V2, belonging to the V-Series.

2003 we then managed to evolve the V-series with the products V10 and V20, made of massive stainless steel. In 2005 when these two products were converted to the piston-method, there was a new, unequalled draught technology for beer-dispensing on the market.

Since then for all our customers it has been a "time to rethink" because from then the new beer-tap technology was available to all CMB-customers. On the next pages you will find all new and patented details in an engineering drawing.

The focus of our products always is a combination of innovations concerning our beer-pumps in accordance with our new beer-taps. Naturally CMB also realizes customer preferences. Our qualified research team is always at your disposal to help out with technical expertise and inventive resourcefulness.

But the core of our company definitely is our development and research department with our own programming crew, the mold design and construction division. Our company, CMB Schankanlagen GmbH Krefeld can proudly refer to the well known seal of quality „made in germany“.

The Europe-wide distribution of our products is done by CMB Schankanlagen GmbH Krefeld, worldwide they are distributed by CMBecker International LLC in Comanche TX, USA. Innovative taps and pumps technology is the guarantor to our success. Take your time to rethink.

CMB - innovative technology!

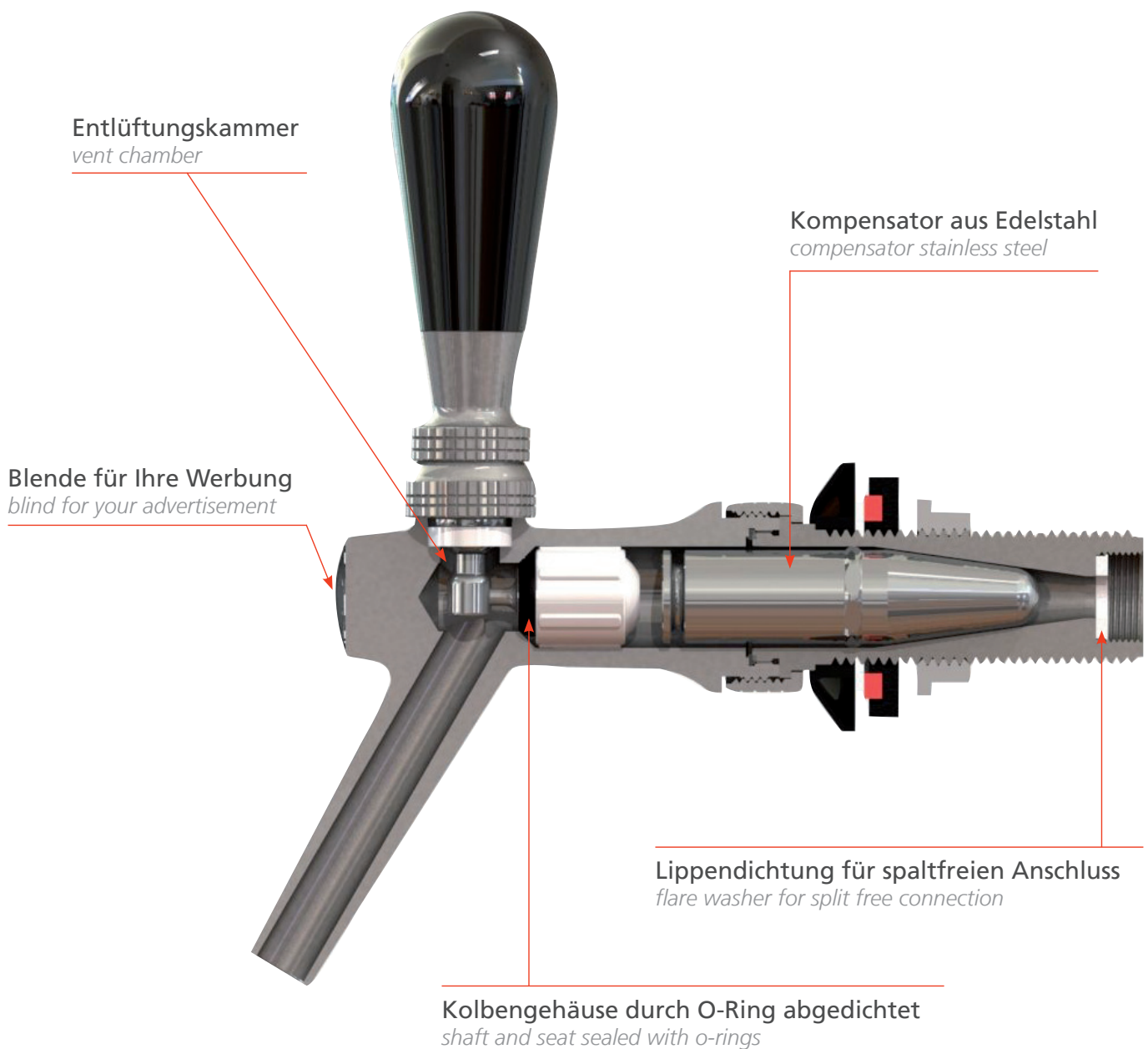
C. M. Becker



The most important products have been patented and are manufactured at our own facilities in Krefeld, occupying a space of about 2800 qm by more than 40 qualified and highly motivated employees using high-tech machines for production and assembling.

ZEIT ZUM UMDENKEN!

Zapfhahntechnik der neuen Generation



TIME TO RETHINK!

The next generation in tap technology!



Verbesserte Justiereinheit

Improved adjustment unit

- » *keine unkontrollierte Verstellung des Kompensators*
· no uncontrolled shifting of compensator
- » *verstärkte Druckdichtung*
· reinforced pressure gasket
- » *individuelle Regulierungsmöglichkeit für Zapfgriff und Justiereinheit*
· individuell regulation of tap grip and adjustment unit is possible
- » *Belüftungssystem außerhalb des Bierflusses*
· aeration system outside of the beerflow

Geschlossener Kolbenhammer mit verkapselter Druckfeder

Closed pistonchamber with encapsuled compression spring

- » *kein Verkleben des Ventilstößels*
· no sticking together of the valve filter
- » *kein Verkleben der Entlüftungsbohrung*
· no sticking together in the ventilation borehole
- » *Bierkontakt ausgeschlossen*
· any contact with the beer has been eliminated
- » *keine Verkeimung mehr*
· any incurrence of germs has been eliminated

innovative Technik!





Inhaltsverzeichnis

Bierhähne Beertaps	01
Turbo Turbo	02 - 03
V10 V10	04 - 05
V20 V20	06 - 07
CM10 CM10	08 - 09
CM20 CM20	10 - 11
CS10 CS10	12 - 13
CS20 CS20	14 - 15
X1 manuell X1 manual	16 - 17
X1 selbstschließend X1 selfclosing	18 - 19
X2 manuell X2 manual	20 - 21
X2 selbstschließend X2 selfclosing	22 - 23
Getränkepistole squeeze valve	24 - 25
Snupy Snupy	26 - 27
Premix Hähne Premix Taps	29
Speedy Speedy	30 - 31
Standardhahn mit Jochfitting Standard Tap with Yoke	32 - 33
Standardhahn gerade Standard Tap straight	34 - 35
1 Hahn Verbundstück Standard Tap chrome sleeve	36 - 37
Kupplungen disconnects	39
Zubehör Bier accessoires beer	47
Zubehör AfG accessoires non alcoholic	53
Kontakt Contact	60

Bierhähne | *Beertaps*

Turbo



Bierhahn VA mit Kompensator VA für
Fließgeschwindigkeitsregelung in
3 verschiedenen Positionen.
Für extrem schnellen Ausschank.

*Beer tap st. steel with compensator st. steel
for flow rate regulation in 3 different positions.
For extrem rapid serving.*

Montagehülse G $\frac{5}{8}$ " 55mm
inklusive für 10mm oder 15mm Leitung

mounting sleeve G $\frac{5}{8}$ " 55mm

Zapfgeschwindigkeit:
1 Liter in fünf Sekunden

*draught performance:
0,264 gallons in five seconds*



matt
brushed

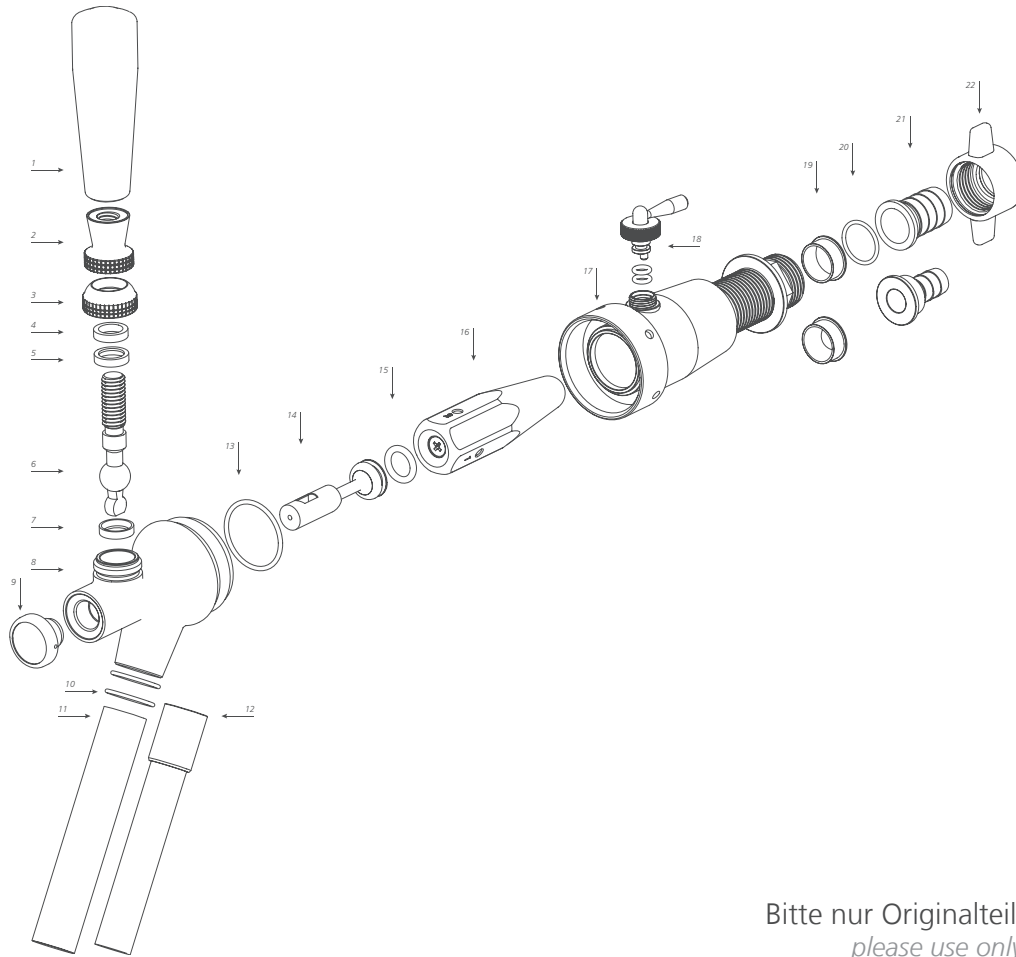
Artikel-Nr. | *part no.*

50 20-2000-80

Antibakterielle PU-Beschichtung auf Anfrage | *antibacterial coating in pu on request*

TECHNISCHE ZEICHNUNG TURBO

TECHNICAL DRAWING TURBO



Bitte nur Originalteile verwenden!
please use only original parts!

Position	Artikelnr. part no.	Beschreibung	description
1	06 10-2338-90	Kugelgriff Turbohahn Gewinde kpl schwarz	knob round long black
2	16 10-2017-80	Kontermutter Ventilhebel VA	locknut st. steel
3	16 10-2220-80	Ventilhebelmutter Turbohahn VA	knob lever bonnet turbo st. steel
4	06 10-2015-90	Druckdichtung schwarz	friction washer black
5	06 10-2014-10	Kugelsitzring Ventilhebel weiß	ball washer white
6	16 10-2013-80	Ventilhebel Hammer Gewinde VA	knob lever threaded st. steel
7	06 10-2014-10	Kugelsitzring Ventilhebel weiß	ball washer white
8	16 10-2324-00	Hahnkörper Turbo VA	valve body turbo st. steel
9	16 10-2347-80	Verschlussschraube Turbohahn M13x1 VA	screw turbo M13x1 st. steel
10	04 10-2150-90	O-Ring Reinigungsadapter 18,00x1,50mm schwarz	o-ring cleaning adapter 18,00x1,50mm black
11	16 10-2335-80	Tülle 16mm Turbohahn VA	nozzle 16mm turbo st. steel
12	16 10-2338-80	Tülle 13mm Turbohahn mit Adapter VA	nozzle 13mm turbo with adapter st. steel
13	04 10-2038-90	O-Ring Zapfhahnkopf 26,70x1,78mm schwarz	o-ring valve head 26,70x1,78mm black
14	06 10-2336-00	Ventilstößel Turbohahn kpl	shaft & seat turbo complete
15	04 10-1009-90	O-Ring 10,77x2,62mm schwarz	o-ring 10,77x2,62mm black
16	40 16-0010-80	Kompensator Turbohahn kpl VA	compensator turbo complete st. steel
1-16	50 10-2000-80	Bierhahnkopf Turbo kpl VA	valve head Turbo st. steel
17	16 10-2329-80	Montagehülse Turbohahn G $\frac{5}{8}$ " kpl	mounting sleeve turbo G $\frac{5}{8}$ " complete
18	16 10-2318-80	Justiereinheit Turbohahn VA	adjusting screw turbo st. steel
19	16 10-2341-80	O-Ringsitz 10mm Turbohahn VA	seat for o-ring 10mm turbo st. steel
	16 10-2340-80	O-Ringsitz 15mm Turbohahn VA	seat for o-ring 15mm turbo st. steel
20	04 10-2152-90	O-Ring 16,00x1,50mm schwarz	o-ring 16,00x1,50mm black
21	16 10-2339-80	Nippel 10mm Turbohahn VA	nipple 10mm turbo st. steel
	16 10-2333-80	Nippel 15mm Turbohahn VA	nipple 15mm turbo st. steel
22	06 10-0029-90	Flügelmutter G $\frac{5}{8}$ " Ø17mm schwarz	wing nut G $\frac{5}{8}$ " Ø17mm black

V10

Bierhahn VA mit Kompensator VA.
 Patentierte Belüftungs- und
 Kolbenverschlusstechnik.

*Beer tap st. steel with compensator st. steel.
 Patented ventilation and pistonshutter technology.*

Montagehülse G $\frac{3}{8}$ " 55mm

mounting sleeve G $\frac{3}{8}$ " 55mm



Artikel-Nr. | *part no.*

poliert
polished

50 20-2101-00 7mm
 50 20-2100-00 10mm

matt
brushed

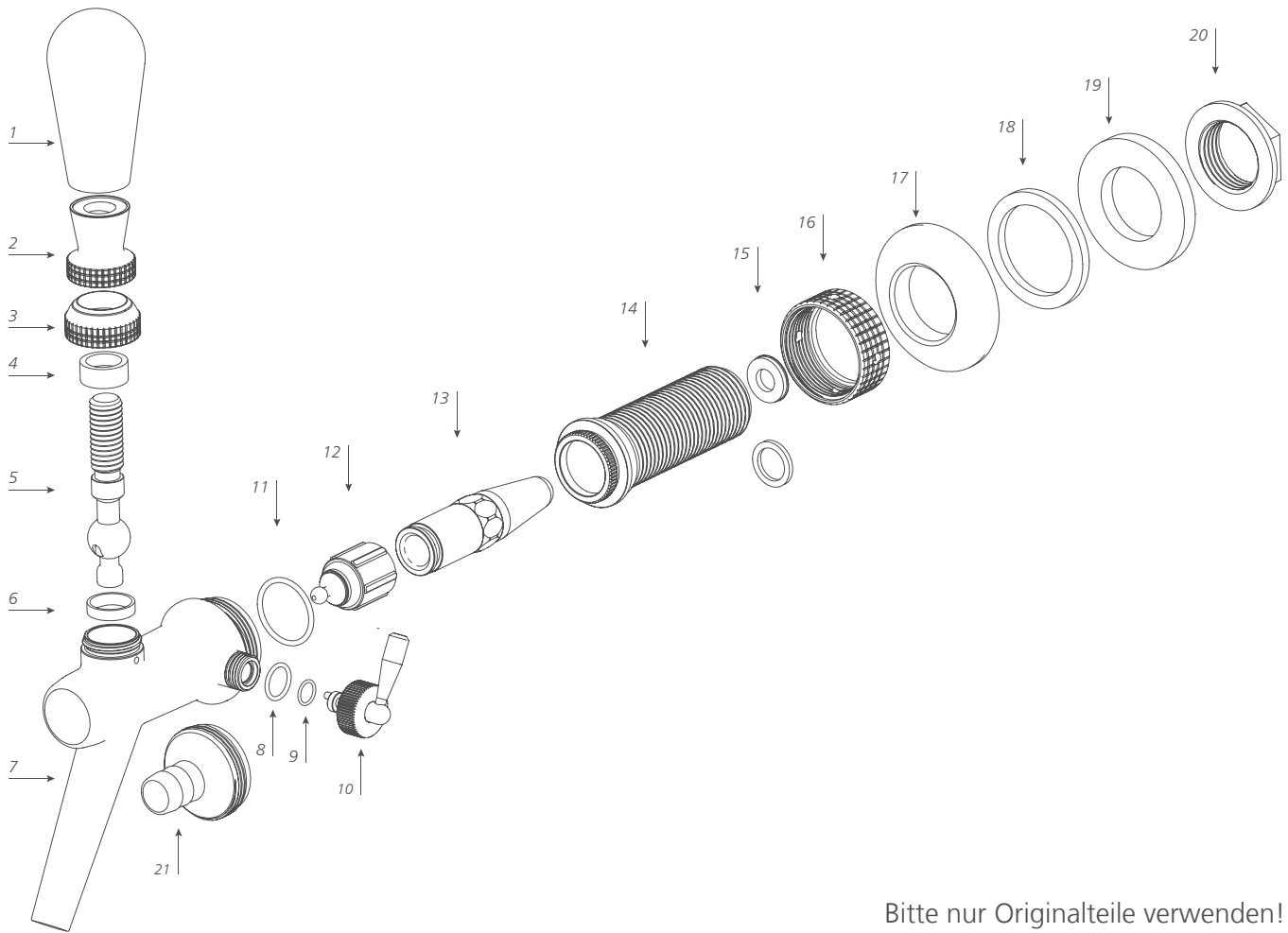
50 20-2101-03 7mm
 50 20-2100-03 10mm

Gold
gold

50 20-2101-02 7mm
 50 20-2100-02 10mm

Antibakterielle PU-Beschichtung auf Anfrage | *antibacterial coating in pu on request*

TECHNISCHE ZEICHNUNG V10
TECHNICAL DRAWING V10



Bitte nur Originalteile verwenden!
please use only original parts!

Position	Artikelnr. part no.	Beschreibung	description
1	06 10-2055-90	Kugelgriff kurz Gewinde schwarz	knob round black short
2	10 10-2017-80	Kontermutter Chrom	locknut chrome
3	10 10-2387-80	Ventilhebelmutter Chrom	knob lever bonnet chrome
4	06 10-2028-10	Kugelsitzring Ventilhebel hoch weiß	ball washer large white
5	16 10-2388-80	Ventilhebel Gewinde Kugelsitz VA	knob lever threaded st. steel
6	06 10-2014-10	Kugelsitzring Ventilhebel weiß	ball washer white
7	02 10-2811-00	Hahnkörper V10 VA poliert	valve body V10 st. steel polished
8	04 10-0050-91	O-Ring Justierbuchse 8x1,25mm schwarz	o-ring adjusting socket 8x1,25mm black
9	04 10-2037-90	O-Ring Justierschraube 2,9x1,78mm schwarz	o-ring adjusting screw 2,9x1,78mm black
10	16 10-2381-80	Justiereinheit Knebel VA	adjusting screw st. steel
11	04 10-0019-90	O-Ring Hanhkopf 20x1,50mm schwarz	o-ring head valve head 20x1.50mm black
12	16 10-2392-00	Ventilkolben V-Serie	valve piston beer v-series
13	16 10-2312-00	Kompensator VA	compensator st. steel
1-13	50 10-2100-00	Bierhahnkopf V10 VA poliert	valve head V10 st. steel polished
14	16 10-2316-80	Montagehülse V10/CM10 G $\frac{5}{8}$ " 7mm VA	mounting sleeve V10/CM10 G $\frac{5}{8}$ " 7mm st. steel
	16 10-2306-80	Montagehülse V10/CM10 G $\frac{5}{8}$ " 10mm VA	mounting sleeve V10/CM10 G $\frac{5}{8}$ " 10mm st. steel
15	06 10-2251-10	Lippendichtung Montagehülse 7mm weiß	flare washer mounting sleeve 7mm white
	06 10-2251-70	Lippendichtung Montagehülse 10mm grau	flare washer mounting sleeve 10mm grey
16	10 10-2229-80	Überwurfmutter X-Serie Chrom	coupling nut x-series chrome
17	06 10-2230-80	Rosette Ø 23mm Chrom	flange Ø 23mm chrome
18	04 10-0091-90	Gummischeibe Ø 23mm schwarz	rubber disk Ø 23mm chrome
19	06 10-2240-90	Stützring Ø 23mm schwarz	back spacer Ø 23mm black
20	10 10-2250-80	Spannmutter G $\frac{5}{8}$ " SW 25 NI	spanner nut G $\frac{5}{8}$ " NI
21	06 10-2269-90	Reinigungsadapter X-Serie Kst. O-R schwarz	cleaning adapter x-series plastic O-R black

V20

Bierhahn VA.
Patentierte Belüftungs- und
Kolbenverschlusstechnik.

*Beer tap st. steel.
Patented ventilation and pistonshutter technology.*

Montagehülse G $\frac{5}{8}$ " 55mm

mounting sleeve G $\frac{5}{8}$ " 55mm



Artikel-Nr. | *part no.*

poliert
polished

50 20-2201-00 7mm
50 20-2202-00 10mm

matt
brushed

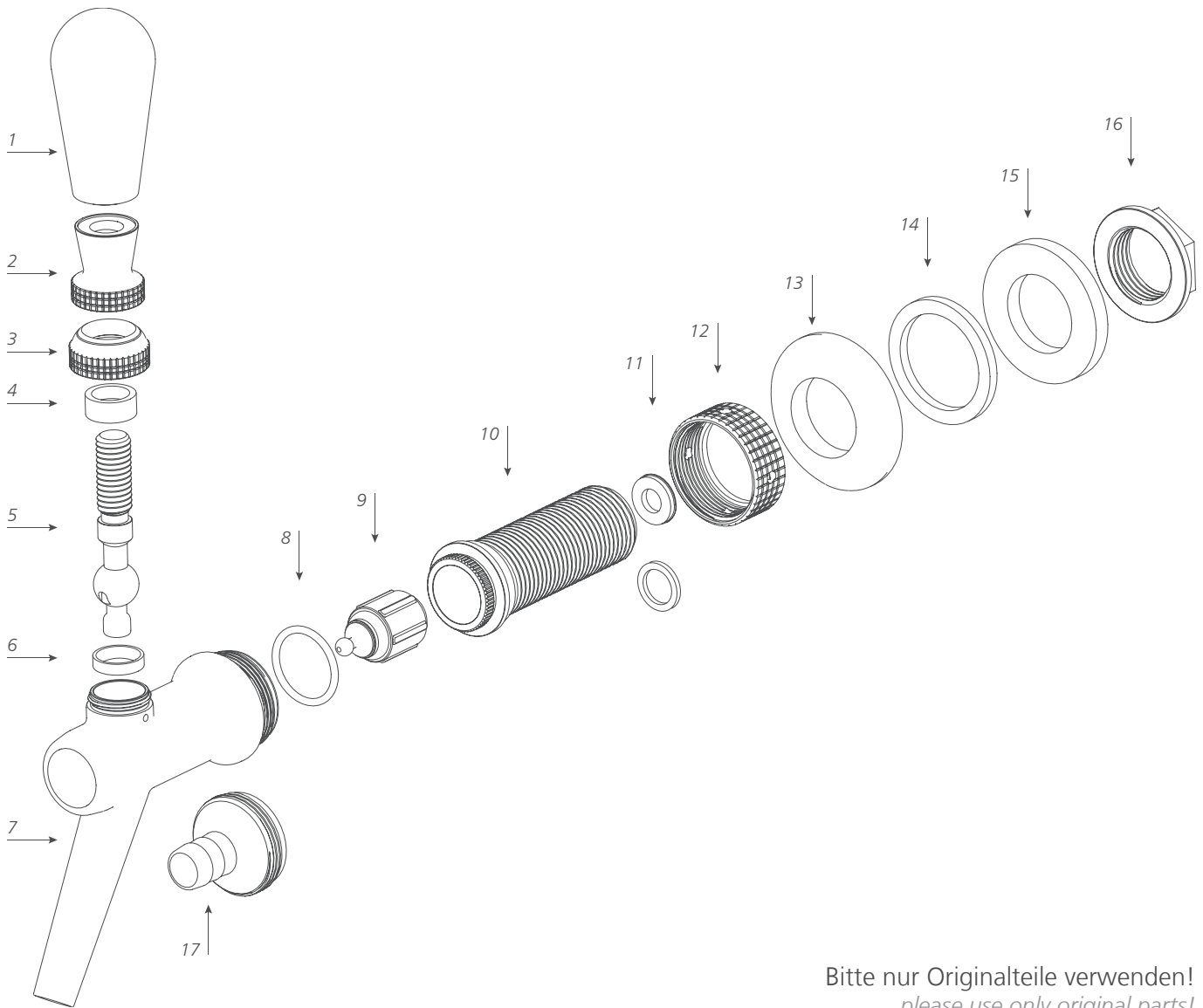
50 20-2201-03 7mm
50 20-2202-03 10mm

Gold
gold

50 20-2201-02 7mm
50 20-2202-02 10mm

Antibakterielle PU-Beschichtung auf Anfrage | *antibacterial coating in pu on request*

TECHNISCHE ZEICHNUNG V20
TECHNICAL DRAWING V20



Bitte nur Originalteile verwenden!
please use only original parts!

Position	Artikelnr. part no.	Beschreibung	description
1	06 10-2055-90	Kugelgriff kurz Gewinde schwarz	knob round black short
2	10 10-2017-80	Kontermutter Chrom	locknut chrome
3	10 10-2387-80	Ventilhebelmutter Chrom	knob lever bonnet chrome
4	06 10-2028-10	Kugelsitzring Ventilhebel hoch weiß	ball washer large white
5	16 10-2388-80	Ventilhebel Gewinde Kugelsitz VA	knob lever threaded st. steel
6	06 10-2014-10	Kugelsitzring Ventilhebel weiß	ball washer white
7	02 10-2821-00	Hahnkörper V20 VA poliert	valve body V20 st. steel polished
8	04 10-0019-90	O-Ring Hanhkopf 20x1,50mm schwarz	o-ring valve head 20x1,50mm black
9	16 10-2392-00	Ventilkolben V-Serie	valve piston beer v-series
1-9	50 10-2200-00	Bierhahnkopf V20 VA poliert	valve head V20 st. steel polished
10	16 10-2361-80	Montagehülse V2G/V20/CM20 G $\frac{5}{8}$ " 7mm VA	mounting sleeve V2G/V20/CM20 G $\frac{5}{8}$ " 7mm st. steel
	16 10-2362-80	Montagehülse V2G/V20/CM20 G $\frac{5}{8}$ " 10mm VA	mounting sleeve V2/V20/CM20 G $\frac{5}{8}$ " 10mm st. steel
11	06 10-2251-10	Lippendichtung Montagehülse 7mm weiß	flare washer mounting sleeve 7mm white
	06 10-2251-70	Lippendichtung Montagehülse 10mm grau	flare washer mounting sleeve 10mm grey
12	10 10-2229-80	Überwurfmutter X-Serie Chrom	coupling nut x-series chrome
13	06 10-2230-80	Rosette Ø 23mm Chrom	flange Ø 23mm chrome
14	04 10-0091-90	Gummischeibe Ø 23mm schwarz	rubber disk Ø 23mm chrome
15	06 10-2240-90	Stützring Ø 23mm schwarz	back spacer Ø 23mm black
16	10 10-2250-80	Spannmutter G $\frac{5}{8}$ " SW 25 NI	spanner nut G $\frac{5}{8}$ " NI
17	06 10-2269-90	Reinigungsadapter X-Serie Kst. O-R schwarz	cleaning adapter x-series plastic O-R black

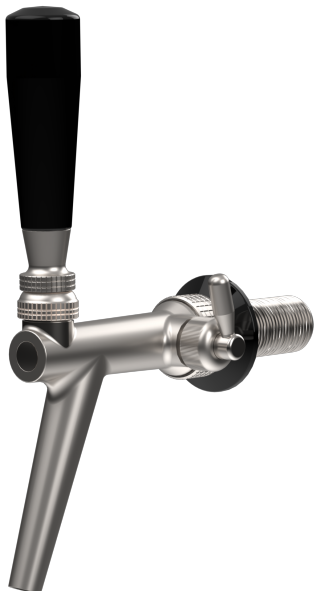
CM10

Bierhahn VA mit Kompensator VA
für ein hervorragendes Fließverhalten

*Beer tap st. steel with compensator
st. steel for an excellent flow behavior*

Montagehülse G $\frac{5}{8}$ " 55mm

mounting sleeve G $\frac{5}{8}$ " 55mm



poliert
polished

Artikel-Nr. | *part no.*

50 20-2669-00 7mm
50 20-2668-00 10mm

matt
brushed

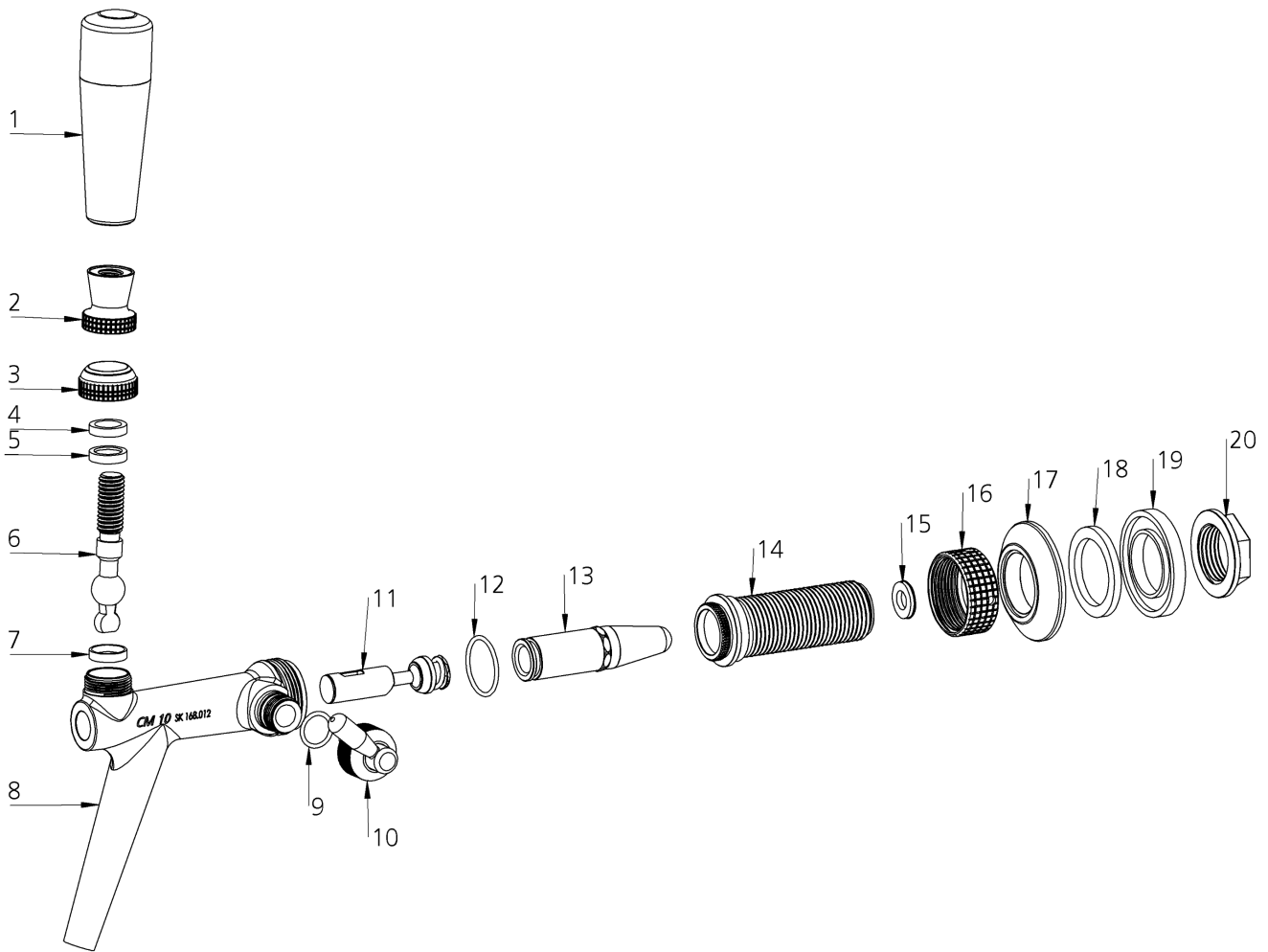
50 20-2669-03 7mm
50 20-2668-03 10mm

Gold
gold

50 20-2669-03 7mm
50 20-2668-03 10mm

Antibakterielle PU-Beschichtung auf Anfrage | *antibacterial coating in pu on request*

TECHNISCHE ZEICHNUNG CM10
TECHNICAL DRAWING CM10



Bitte nur Originalteile verwenden!
please use only original parts!

Position	Artikelnr. part no.	Beschreibung	description
1	06 10-2338-90	Kugelgriff Turbohahn Gewinde kpl schwarz	knob round black long black
2	16 10-2017-00	Kontermutter Ventilhebel VA poliert	locknut st. steel polished
3	16 10-2387-00	Ventilhebelmutter CM10/CM20 VA poliert	knob lever bonnet CM10/CM20 st. steel polished
4	06 10-2015-90	Druckdichtung schwarz	friction washer black
5	06 10-2014-10	Kugelsitzring Ventilhebel weiß	ball washer white
6	16 10-2013-80	Ventilhebel Gewinde Hammer VA	knob lever threaded st. steel
7	06 10-2014-10	Kugelsitzring Ventilhebel weiß	ball washer white
8	02 10-2860-00	Hahnkörper CM10 VA poliert	valve body CM10 st. steel polished
9	04 10-2127-90	O-Ring Justierung CM10 12x1,50mm schwarz	o-ring adjusting socket CM10 12x1,50mm black
10	16 10-2349-80	Justiereinheit CM10 VA	adjusting screw CM10 st. steel
11	06 10-2471-10	Ventilstößel CM Bier manuell weiß kpl Chrom	shaft and seat CM beer manual white chrome
12	04 10-0019-90	O-Ring Hahnkopf 20x1,50mm schwarz	o-ring valve head 20x1,50mm black
13	16 10-2312-00	Kompensator manuell VA	compensator manual st. steel
1-13	50 10-2668-00	Bierhahnkopf CM10 VA poliert	valve head CM10 st. steel polished
14	16 10-2316-80	Montagehülse V10/CM10 G $\frac{5}{8}$ " 7mm VA	mounting sleeve V10/CM10 G $\frac{5}{8}$ " 7mm st. steel
	16 10-2306-80	Montagehülse V10/CM10 G $\frac{5}{8}$ " 10mm VA	mounting sleeve V10/CM10 G $\frac{5}{8}$ " 10mm st. steel
15	06 10-2251-10	Lippendichtung Montagehülse 7mm weiß	flare washer mounting sleeve 7mm white
	06 10-2251-70	Lippendichtung Montagehülse 10mm grau	flare washer mounting sleeve 10mm grey
16	16 10-2229-00	Überwurfmutter CM10/CM20 VA poliert	coupling nut CM10/CM20 st. steel polished
17	06 10-2230-80	Rosette Ø 23mm Chrom	flange Ø 23mm chrome
18	04 10-0091-90	Gummischeibe Ø 23mm schwarz	rubber disk Ø 23mm black
19	06 10-2240-90	Stützring Ø 23mm schwarz	back spacer Ø 23mm black
20	10 10-2250-80	Spannmutter G $\frac{5}{8}$ " SW 25 NI	spanner nut G $\frac{5}{8}$ " NI

CM20



Bierhahn VA ohne Kompensator

Beer tap st. steel without compensator

Montagehülse G $\frac{5}{8}$ " 55mm

mounting sleeve G $\frac{5}{8}$ " 55mm



Artikel-Nr. | *part no.*

poliert
polished

50 20-2667-00 7mm
50 20-2666-00 10mm

matt
brushed

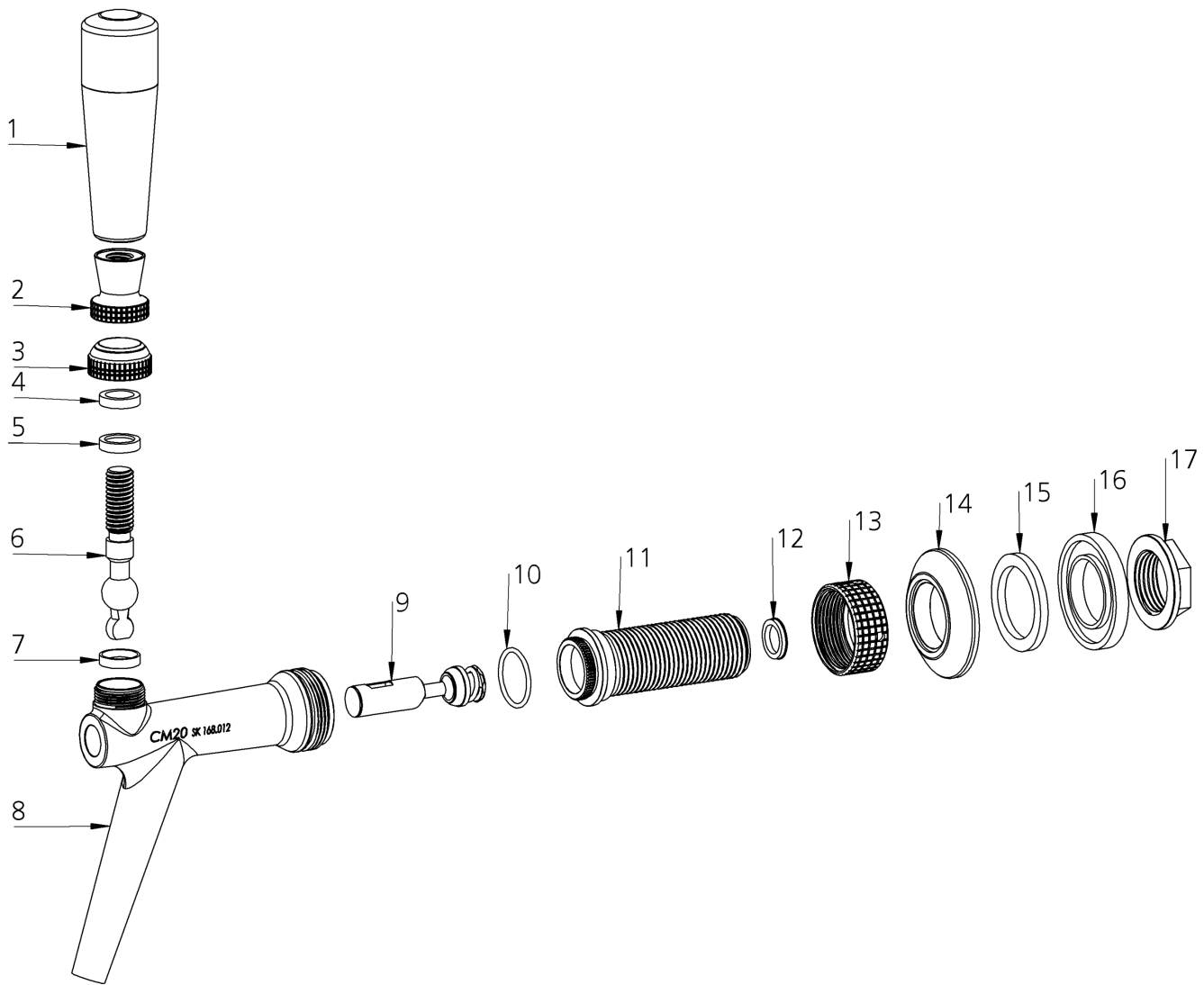
50 20-2667-03 7mm
50 20-2666-03 10mm

gold
gold

50 20-2666-02 7mm
50 20-2666-02 10mm

Antibakterielle PU-Beschichtung auf Anfrage | *antibacterial coating in pu on request*

TECHNISCHE ZEICHNUNG CM20
TECHNICAL DRAWING CM20



Bitte nur Originalteile verwenden!
please use only original parts!

Position	Artikelnr. part no.	Beschreibung	description
1	06 10-2338-90	Kugelgriff Turbohahn Gewinde kpl schwarz	knob round black long black
2	16 10-2017-00	Kontermutter Ventilhebel VA poliert	locknut st. steel polished
3	16 10-2387-00	Ventilhebelmutter CM10/CM20 VA poliert	knob lever bonnet CM10/CM20 st. steel polished
4	06 10-2015-90	Druckdichtung schwarz	friction washer black
5	06 10-2014-10	Kugelsitzring Ventilhebel weiß	ball washer white
6	16 10-2013-80	Ventilhebel Gewinde Hammer VA	knob lever threaded st. steel
7	06 10-2014-10	Kugelsitzring Ventilhebel weiß	ball washer white
8	02 10-2870-00	Hahnkörper CM20 VA poliert	valve body CM20 st. steel polished
9	06 10-2471-10	Ventilstößel CM Bier manuell weiß kpl Chrom	shaft and seat CM beer manual white chrome
10	04 10-0019-90	O-Ring Hahnkopf 20x1,50mm schwarz	o-ring valve head 20x1,50mm black
1-10	50 10-2666-00	Bierhahnkopf CM20 VA poliert	valve head CM10 st. steel polished
11	16 10-2321-80	Montagehülse V2G/V20/CM20 G5 /8" 7mm VA	mounting sleeve V2G/V20/CM20 G5/ 8" 7mm st. steel
	16 10-2362-80	Montagehülse V2G/V20/CM20 G5 /8" 10mm VA	mounting sleeve V2/V20/CM20 G5/ 8" 10mm st. steel
12	06 10-2251-10	Lippendichtung Montagehülse 7mm weiß	flare washer mounting sleeve 7mm white
	06 10-2251-70	Lippendichtung Montagehülse 10mm grau	flare washer mounting sleeve 10mm grey
13	16 10-2229-00	Überwurfmutter CM10/CM20 VA poliert	coupling nut CM10/CM20 st. steel polished
14	06 10-2230-80	Rosette Ø 23mm Chrom	flange Ø 23mm chrome
15	04 10-0091-90	Gummischeibe Ø 23mm schwarz	rubber disk Ø 23mm black
16	06 10-2240-90	Stützring Ø 23mm schwarz	back spacer Ø 23mm black
17	10 10-2250-80	Spannmutter G $\frac{5}{8}$ " SW 25 NI	spanner nut G $\frac{5}{8}$ " NI

CS10



Bierhahn VA mit Kompensator VA.
Unsere Patentierte Hygienelösung
nun im Vetilstößel integriert.

*Beer tap st. steel with compensator st. steel.
Patented hygiene technology.*

Montagehülse G $\frac{5}{8}$ " 55mm

mounting sleeve G $\frac{5}{8}$ " 55mm

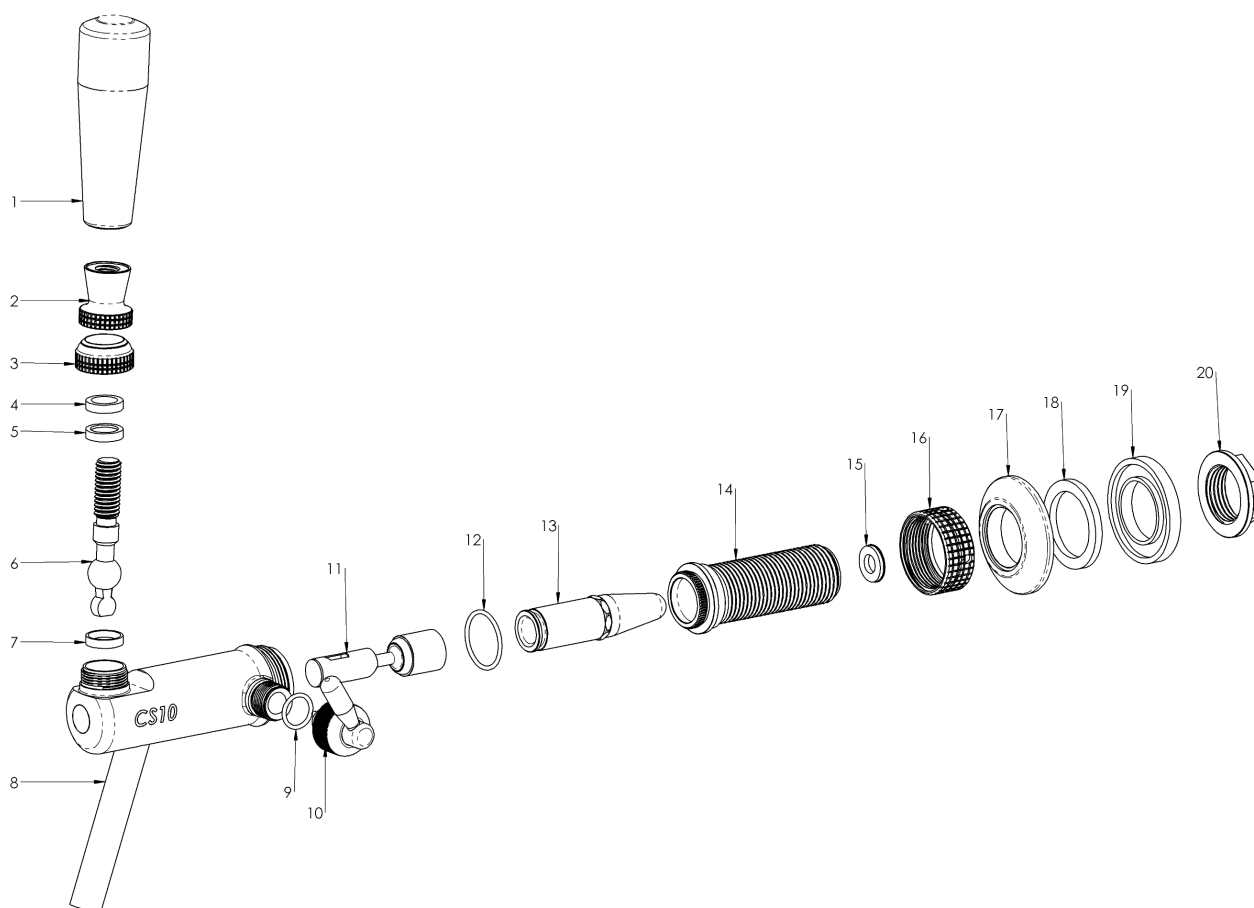


Artikel-Nr. | *part no.*

poliert <i>polished</i>	50 20-3100-00	7mm
	50 20-3110-00	10mm
matt <i>brushed</i>	50 20-3100-03	7mm
	50 20-3110-03	10mm
Gold <i>gold</i>	50 20-3100-02	7mm
	50 20-3110-02	10mm

Antibakterielle PU-Beschichtung auf Anfrage | *antibacterial coating in pu on request*

TECHNISCHE ZEICHNUNG CS10
TECHNICAL DRAWING CS10



Bitte nur Originalteile verwenden!
please use only original parts!

Position	Artikelnr. part no.	Beschreibung	description
1	06 10-2338-90	Kugelgriff Turbohahn Gewinde kpl schwarz	knob round black long black
2	16 10-2017-00	Kontermutter Ventilhebel VA poliert	locknut st. steel polished
3	16 10-2387-00	Ventilhebelmutter CM10/CM20 VA poliert	knob lever bonnet CM10/CM20 st. steel polished
4	06 10-2015-90	Druckdichtung schwarz	friction washer black
5	06 10-2014-10	Kugelsitzring Ventilhebel weiß	ball washer white
6	16 10-2013-80	Ventilhebel Gewinde Hammer VA	knob lever threaded st. steel
7	06 10-2014-10	Kugelsitzring Ventilhebel weiß	ball washer white
8	02 10-2880-00	Hahnkörper CS10 VA poliert	valve body CS10 st. steel polished
9	04 10-2127-90	O-Ring Justierung CM10 12x1,50mm schwarz	o-ring adjusting socket CM10 12x1,50mm black
10	16 10-2349-80	Justiereinheit CM10 VA	adjusting screw CM10 st. steel
11	06 10-2472-70	Ventilstößel CS Bier manuell weiß kpl Chrom	shaft and seat CS beer manual white chrome
12	04 10-0019-90	O-Ring Hahnkopf 20x1,50mm schwarz	o-ring valve head 20x1,50mm black
13	16 10-2312-00	Kompensator manuell VA	compensator manual st. steel
1-13	50 10-3110-00	Bierhahnkopf CS10 VA poliert	valve head CS10 st. steel polished
14	16 10-2316-80	Montagehülse V10/CM10 G $\frac{5}{8}$ " 7mm VA	mounting sleeve V10/CM10 G $\frac{5}{8}$ " 7mm st. steel
	16 10-2306-80	Montagehülse V10/CM10 G $\frac{5}{8}$ " 10mm VA	mounting sleeve V10/CM10 G $\frac{5}{8}$ " 10mm st. steel
15	06 10-2251-10	Lippendichtung Montagehülse 7mm weiß	flare washer mounting sleeve 7mm white
	06 10-2251-70	Lippendichtung Montagehülse 10mm grau	flare washer mounting sleeve 10mm grey
16	16 10-2229-00	Überwurfmutter CM10/CM20 VA poliert	coupling nut CM10/CM20 st. steel polished
17	06 10-2230-80	Rosette Ø 23mm Chrom	flange Ø 23mm chrome
18	04 10-0091-90	Gummischeibe Ø 23mm schwarz	rubber disk Ø 23mm black
19	06 10-2240-90	Stützring Ø 23mm schwarz	back spacer Ø 23mm black
20	10 10-2250-80	Spannmutter G $\frac{5}{8}$ " SW 25 NI	spanner nut G $\frac{5}{8}$ " NI

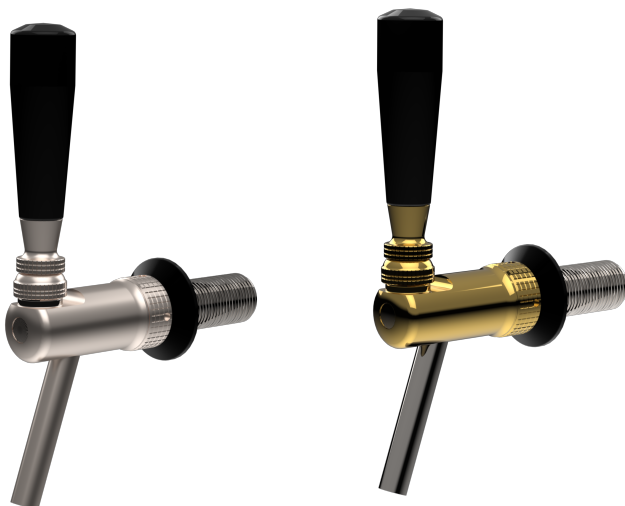
CS20



Bierhahn VA ohne Kompensator
Unsere Patentierte Hygienelösung
nun im Vetilstößel integriert.

*Beer tap st. steel without compensator.
Patented hygiene technology.*

Montagehülse G $\frac{5}{8}$ " 55mm
mounting sleeve G $\frac{5}{8}$ " 55mm

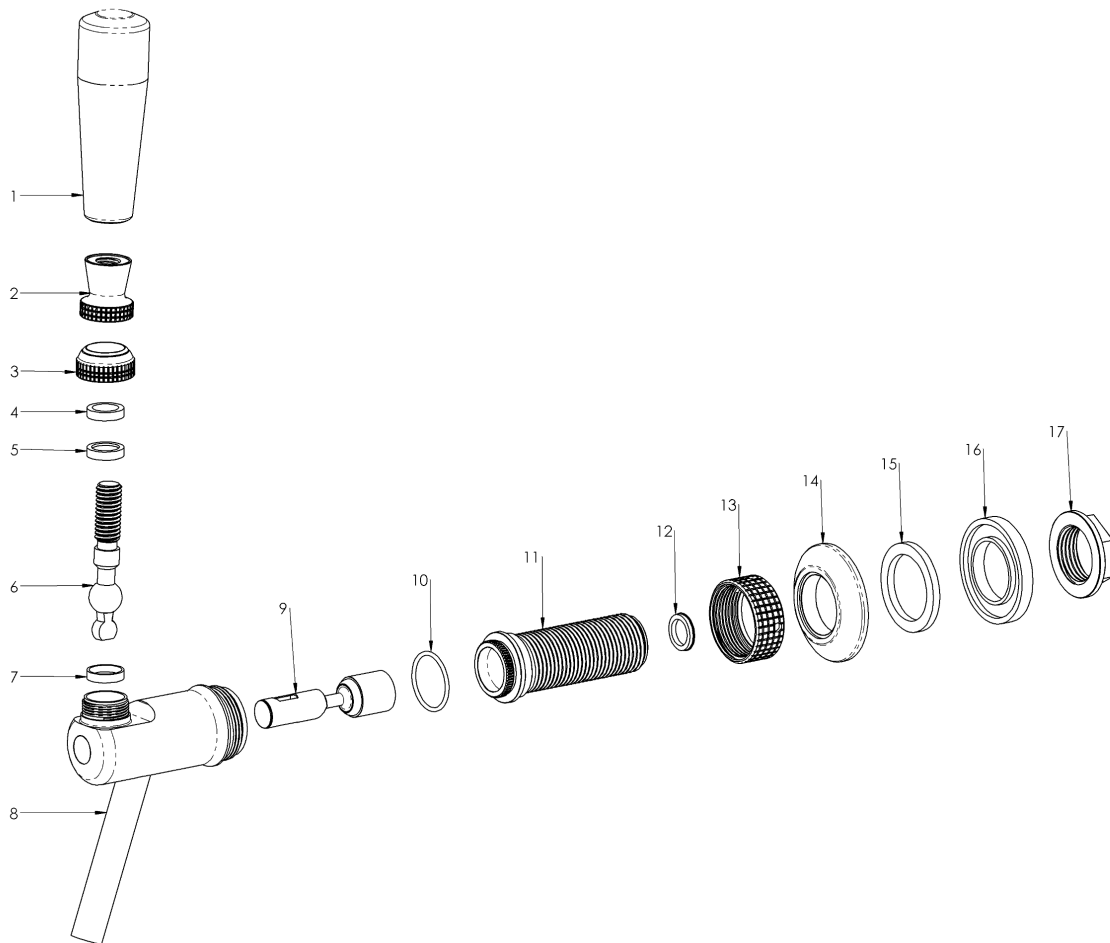


Artikel-Nr. | *part no.*

poliert <i>polished</i>	50 20-3120-00	7mm
	50 20-3130-00	10mm
matt <i>brushed</i>	50 20-3120-03	7mm
	50 20-3130-03	10mm
Gold <i>gold</i>	50 20-3120-02	7mm
	50 20-3130-02	10mm

Antibakterielle PU-Beschichtung auf Anfrage | *antibacterial coating in pu on request*

TECHNISCHE ZEICHNUNG CS20
TECHNICAL DRAWING CS20



Bitte nur Originalteile verwenden!
please use only original parts!

Position	Artikelnr. part no.	Beschreibung	description
1	06 10-2338-90	Kugelgriff Turbohahn Gewinde kpl schwarz	knob lever black short
2	16 10-2017-00	Kontermutter Ventilhebel VA poliert	Locknut st. steel polished
3	16 10-2387-80	Ventilhebelmutter CM VA poliert	knob lever bonnet CM10/CM20 st. steel polished
4	06 10-2015-90	Druckdichtung schwarz	friction washer black
5	06 10-2014-10	Kugelsitzring Ventilhebel weiß	ball washer white
6	16 10-2013-80	Ventilhebel Gewinde Kugelsitz VA	knob lever threaded st. steel
7	06 10-2014-10	Kugelsitzring Ventilhebel weiß	ball washer white
8	02 10-2890-00	Hahnkörper CS20 VA poliert	valve body CS20 st. steel polished
9	06 10-2472-70	Ventilstößel CS Bier manuell weiß kpl Chrom	shaft and seat CS beer manual white chrome
10	04 10-0019-90	O-Ring Hanhkopf 20x1,50mm schwarz	o-ring valve head 20x1.50mm black
1-10	50 10-3120-00	Bierhahnkopf CS20 VA poliert	valve head CS20 st. steel polished
11	16 10-2361-80	Montagehülse V2G/V20/CM20 G5 /8" 7mm VA	mounting sleeve V2G/V20/CM20 G5/ 8" 7mm st. steel
	16 10-2362-80	Montagehülse V2G/V20/CM20 G5 /8" 10mm VA	mounting sleeve V2/V20/CM20 G5/ 8" 10mm st. steel
12	06 10-2251-10	Lippendichtung Montagehülse 7mm weiß	flare washer mounting sleeve 7mm white
	06 10-2251-70	Lippendichtung Montagehülse 10mm grau	flare washer mounting sleeve 10mm grey
13	16 10-2229-00	Überwurfmutter CM10/CM20 VA poliert	coupling nut CM10/CM20 st. steel polished
14	06 10-2230-90	Rosette Ø 23mm schwarz	flange Ø 23mm black
15	04 10-0091-90	Gummischeibe Ø 23mm schwarz	rubber disk Ø 23mm chrome
16	06 10-2240-90	Stützring Ø 23mm schwarz	back spacer Ø 23mm black
17	10 10-2250-80	Spannmutter G 5/8" SW 25 NI	spanner nut G5/ 8" NI

X1 manuell



Bierhahn aus Kunststoff mit schneller
Zapfgeschwindigkeit und
Kunststoffkompensator

*beer tap plastic with fast draught
performance and plastic compensator*

Montagehülse G $\frac{5}{8}$ " 55mm

mounting sleeve G $\frac{5}{8}$ " 55mm



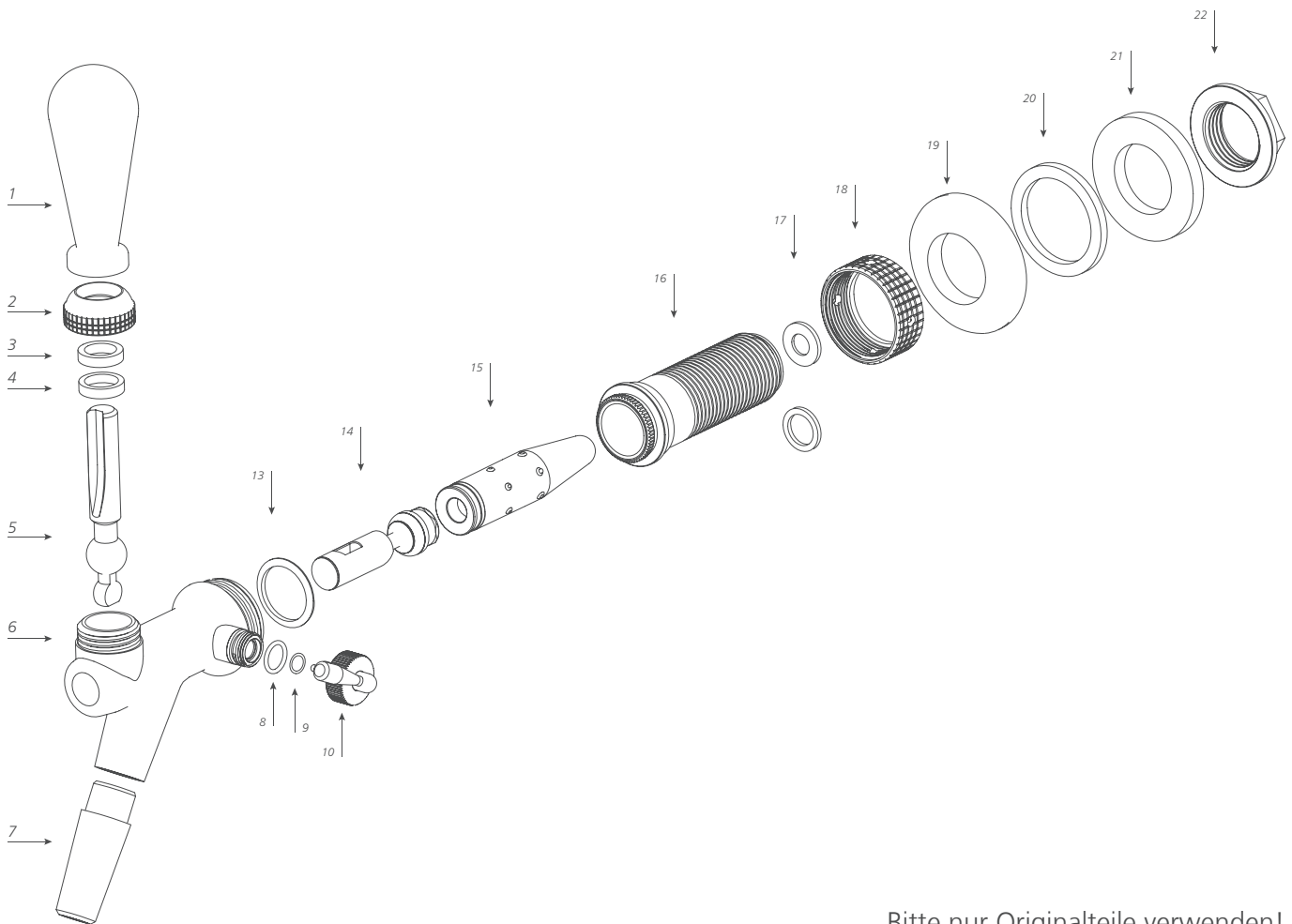
manuell
manual

Artikel-Nr. | *part no.*

50 20-2700-90 7mm
50 20-2701-90 10mm

Sonderanfertigung auf Anfrage | customizing possible if requested

TECHNISCHE ZEICHNUNG X1 MANUELL
TECHNICAL DRAWING X1 MANUAL



Bitte nur Originalteile verwenden!
please use only original parts!

Position	Artikelnr. part no.	Beschreibung	description
1	06 10-2018-90	Kugelgriff kurz steckbar	knob black pluggable short
2	10 10-2220-80	Ventilhebelmutter X-Serie Chrom	knob lever bonnet x-series chrome
3	06 10-2015-90	Druckdichtung schwarz	friction washer black
4	06 10-2014-10	Kugelsitzring Ventilhebel weiß	ball washer white
5	06 10-2012-90	Ventilhebel steckbar Hammer VA schwarz	knob lever pluggable black
6	06 10-2401-90	Hahnkörper X1 manuell schwarz	valve body X1 manual black
7	06 10-2050-90	Tülle 10mm schwarz	nozzle 10mm black
8	04 10-0050-91	O-Ring Justierbuchse 8x1,25mm schwarz	o-ring adjusting socket 8x1,25mm black
9	04 10-2037-90	O-Ring Justierschraube 2,9x1,78mm schwarz	o-ring adjusting screw 2,9x1,78mm black
10	16 10-2381-80	Justiereinheit Knebel VA	adjusting screw st. steel
11	06 10-2223-90	Hahnkopfdichtung schwarz	valve head friction black
12	06 10-2225-80	Ventilstößel X-Serie Bier man kpl Chrom	shaft and seat x-series manual complete chrome
13	06 10-2426-10	Kompensator manuell weiß	compensator manual white
1-13	50 10-2405-90	Bierhahnkopf X1 manuell	valve head X1 manual
14	06 10-2241-10	Montagehülse X1 G ⁵ / ₈ " 7mm 55/45 weiß	mounting sleeve X1 G ⁵ / ₈ " 7mm 55/45 white
	06 10-2242-70	Montagehülse X1 G ⁵ / ₈ " 10mm 55/45 weiß	mounting sleeve X1 G ⁵ / ₈ " 10mm 55/45 white
15	06 10-2251-10	Lippendichtung Montagehülse 7mm weiß	flare washer mounting sleeve 7mm white
	06 10-2251-70	Lippendichtung Montagehülse 10mm grau	flare washer mounting sleeve 10mm grey
16	10 10-2229-80	Überwurfmutter X-Serie Chrom	coupling nut x-series chrome
17	06 10-2230-90	Rosette Ø 23mm schwarz	flange Ø 23mm black
18	04 10-0091-90	Gummischeibe Ø 23mm schwarz	rubber disk Ø 23mm black
19	06 10-2240-90	Stützring Ø 23mm schwarz	back spacer Ø 23mm black
20	10 10-2250-80	Spannmutter G ⁵ / ₈ " SW 25 NI	spanner nut G ⁵ / ₈ " SW 25 NI

X1 selbstschließend



Bierhahn aus Kunststoff mit schneller
Zapfgeschwindigkeit und
Kunststoffkompensator

*beer tap plastic with fast draught
performance and plastic compensator*

Montagehülse G $\frac{5}{8}$ " 55mm

mounting sleeve G $\frac{5}{8}$ " 55mm



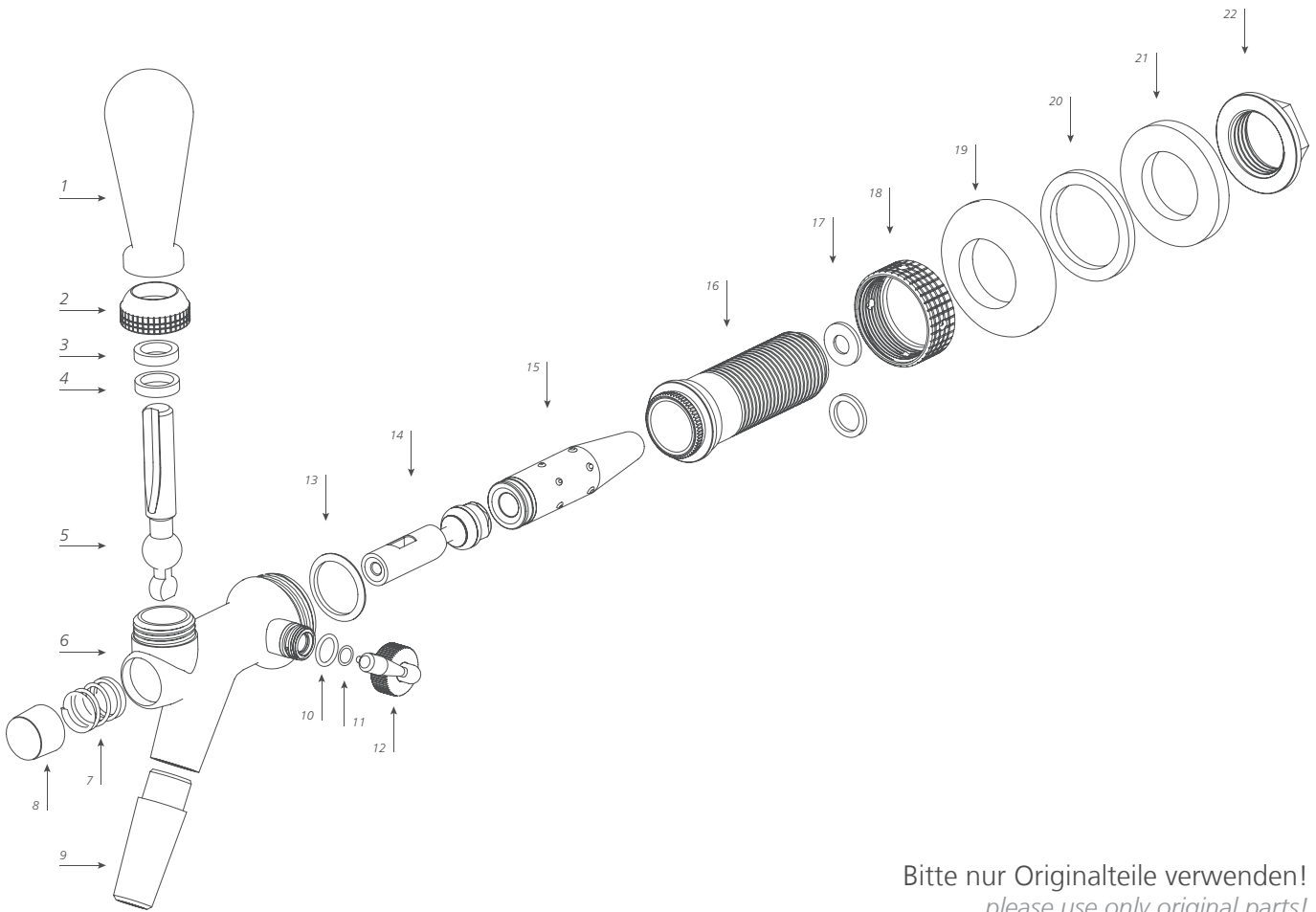
selbstschließend
self closing

Artikel-Nr. | *part no.*

50 20-2702-90 7mm
50 20-2703-90 10mm

Sonderanfertigung auf Anfrage | customizing possible if requested

TECHNISCHE ZEICHNUNG X1 S. SCHLIESSEND
 TECHNICAL DRAWING X1 SELF-CLOSING



Bitte nur Originalteile verwenden!
 please use only original parts!

Position	Artikelnr. part no.	Beschreibung	description
1	06 10-2018-90	Kugelgriff steckbar kurz	knob black pluggable short
2	10 10-2220-80	Ventilhebelmutter X-Serie Chrom	knob lever bonnet x-series chrome
3	06 10-2015-90	Druckdichtung schwarz	friction washer black
4	06 10-2014-10	Kugelsitzring Ventilhebel weiß	ball washer white
5	06 10-2012-90	Ventilhebel steckbar Hammer VA schwarz	knob lever pluggable black
6	06 10-2402-90	Hahnkörper X1 selbstschließend schwarz	valve body X1 selfclosing black
7	02 10-2011-00	Schließfeder Zapfhahn	tension spring st. steel
8	06 10-2070-91	Schließfederhülse schwarz	screw for tension spring black
9	06 10-2050-90	Tülle 10mm schwarz	nozzle 10mm black
10	04 10-0050-90	O-Ring Justierbuchse 8x1,25mm schwarz	o-ring adjusting socket 8x1,25mm black
11	04 10-2037-90	O-Ring Justierschraube 2,9x1,78mm schwarz	o-ring adjusting screw 2,9x1,78mm black
12	16 10-2381-80	Justiereinheit Knebel VA	adjusting screw st. steel
13	06 10-2223-90	Hahnkopfdichtung schwarz	valve head friction black
14	06 10-2226-00	Ventilstößel X-Serie Bier selbstschließend	shaft and seat x-series self closing
15	06 10-2424-10	Kompensator selbstschließend weiß	compensator self closing white
1-15	50 10-2406-90	Bierhahnkopf X1 selbstschließend	valve head X1 selfclosing
16	06 10-2241-10	Montagehülse X1 G ⁵ / ₈ " 7mm 55/45 weiß	mounting sleeve X1 G ⁵ / ₈ " 7mm 55/45 white
	06 10-2242-70	Montagehülse X1 G ⁵ / ₈ " 10mm 55/45 weiß	mounting sleeve X1 G ⁵ / ₈ " 10mm 55/45 white
17	06 10-2251-10	Lippendichtung Montagehülse 7mm weiß	flare washer mounting sleeve 7mm white
	06 10-2251-70	Lippendichtung Montagehülse 10mm grau	flare washer mounting sleeve 10mm grey
18	10 10-2229-80	Überwurfmutter X-Serie Chrom	coupling nut x-series chrome
19	06 10-2230-90	Rosette Ø 23mm schwarz	flange Ø 23mm black
20	04 10-0091-90	Gummischeibe Ø 23mm schwarz	rubber disk Ø 23mm black
21	06 10-2240-90	Stützring Ø 23mm schwarz	back spacer Ø 23mm black
22	10 10-2250-80	Spannmutter G ⁵ / ₈ " SW 25 NI	spanner nut G ⁵ / ₈ " SW 25 NI

X2 manuell



Bierhahn aus Kunststoff ohne Kompensator
mit schneller Zapfgeschwindigkeit

*beer tap plastic without compensator
with fast draught performance*

Montagehülse G $\frac{5}{8}$ " 55mm

mounting sleeve G $\frac{5}{8}$ " 55mm



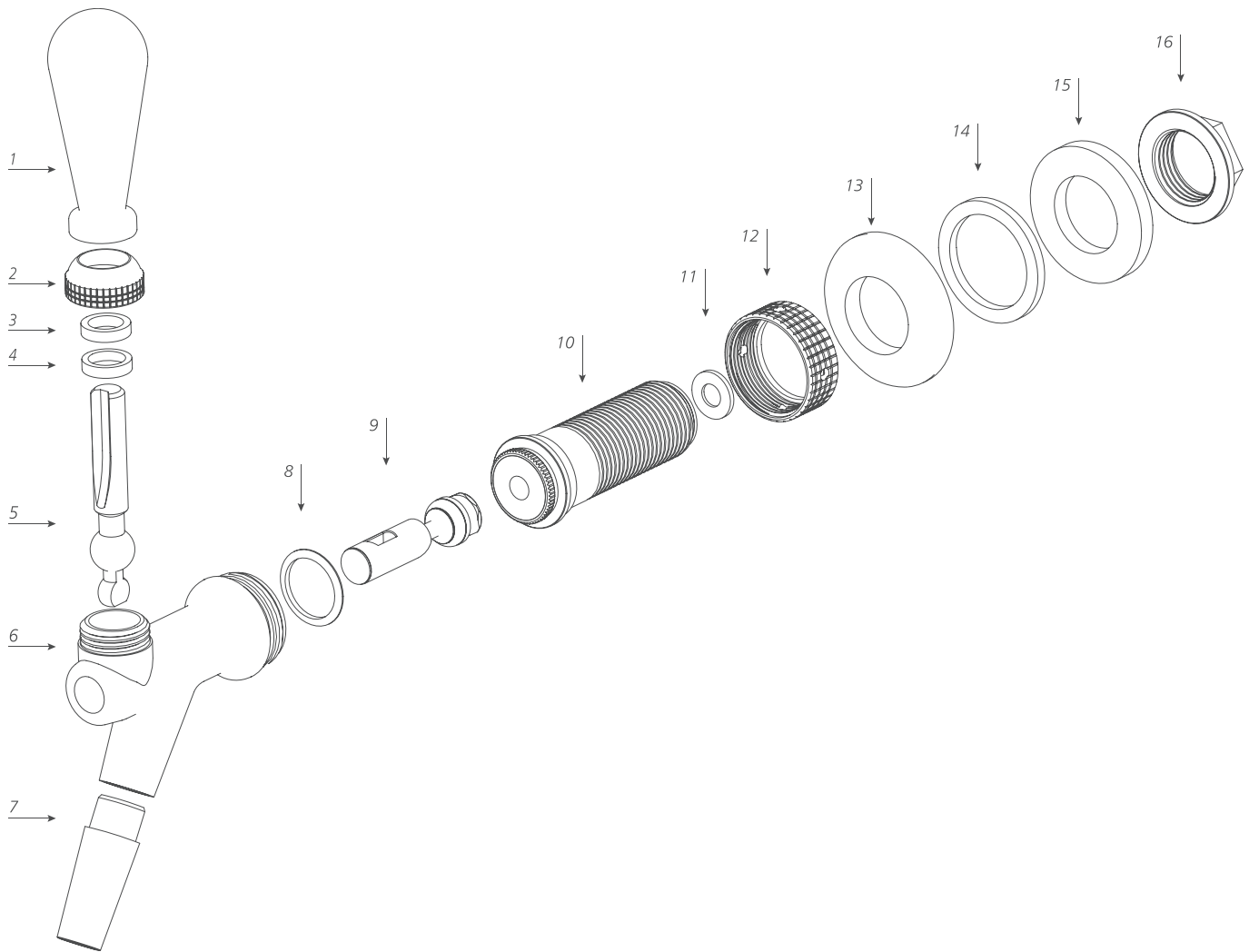
manuell
manual

Artikel-Nr. | *part no.*

50 20-2800-90 7mm

Sonderanfertigung auf Anfrage | *customizing possible if requested*

TECHNISCHE ZEICHNUNG X2 MANUELL
TECHNICAL DRAWING X2 MANUAL



Bitte nur Originalteile verwenden!
please use only original parts!

Position	Artikelnr. part no.	Beschreibung	description
1	06 10-2018-90	Kugelgriff steckbar kurz	knob black pluggable short
2	10 10-2220-80	Ventilhebelmutter X-Serie Chrom	knob lever bonnet x-series chrome
3	06 10-2015-90	Druckdichtung schwarz	friction washer black
4	06 10-2014-10	Kugelsitzring Ventilhebel weiß	ball washer white
5	06 10-2012-90	Ventilhebel steckbar Hammer VA schwarz	knob lever pluggable black
6	06 10-2501-90	Hahnkörper X2 manuell schwarz	valve body X2 manuel black
7	06 10-2050-90	Tülle 10mm schwarz	nozzle 10mm black
8	06 10-2223-90	Hahnkopfdichtung schwarz	o-ring valve head black
9	06 10-2225-80	Ventilstößel X-Serie Bier man kpl Chrom	shaft and seat x-series manuel complete chrome
1-9	50 10-2505-90	Bierhahnkopf X2 manuell	valve head X2 manual
10	06 10-2245-10	Montagehülse X2 G ⁵ / ₈ " 7mm 55/45 weiß	mounting sleeve X2 G ⁵ / ₈ " 7mm 55/45 white
11	06 10-2251-10	Lippendichtung Montagehülse 7mm weiß	flare washer mounting sleeve 7mm white
12	10 10-2229-80	Überwurfmutter X-Serie Chrom	coupling nut x-series chrome
13	06 10-2230-90	Rosette Ø 23mm schwarz	flange Ø 23mm black
14	04 10-0091-90	Gummischeibe Ø 23mm schwarz	rubber disk Ø 23mm black
15	06 10-2240-90	Stützring Ø 23mm schwarz	back spacer Ø 23mm black
16	10 10-2250-80	Spannmutter G ⁵ / ₈ " SW 25 NI	spanner nut G ⁵ / ₈ " SW 25 NI

X2 selbstschließend



Bierhahn aus Kunststoff mit schneller
Zapfgeschwindigkeit ohne Kompensator

*beer tap plastic with fast draught
performance without compensator*

Montagehülse G $\frac{5}{8}$ " 55mm

mounting sleeve G $\frac{5}{8}$ " 55mm



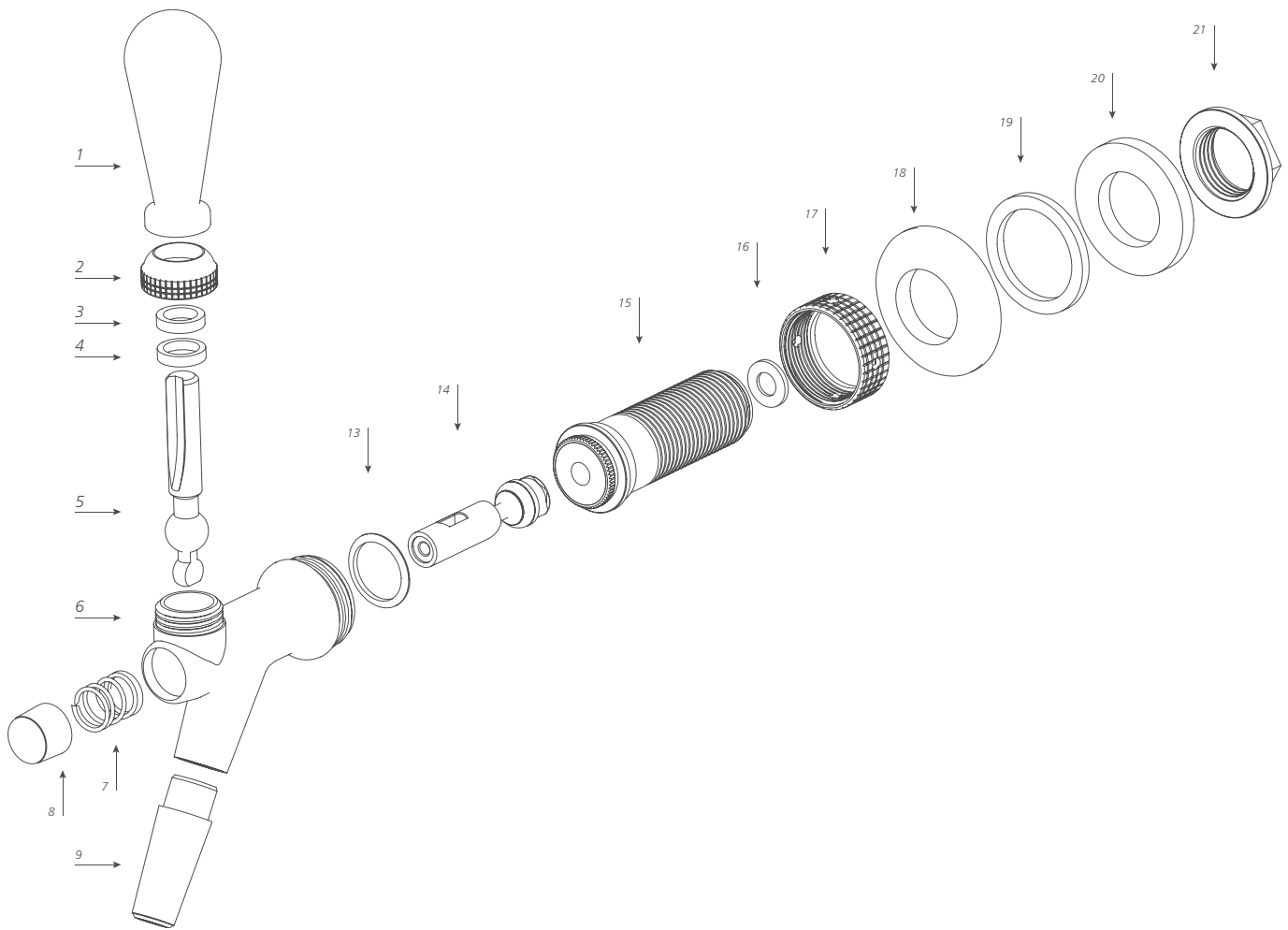
selbstschließend
self closing

Artikel-Nr. | *part no.*

50 20-2802-90 7mm

Sonderanfertigung auf Anfrage | customizing possible if requested

TECHNISCHE ZEICHNUNG X2 S. SCHLIESSEND
 TECHNICAL DRAWING X2 SELF-CLOSING



Bitte nur Originalteile verwenden!
 please use only original parts!

Position	Artikelnr. part no.	Beschreibung	description
1	06 10-2018-90	Kugelgriff steckbar kurz	knob black pluggable short
2	10 10-2220-80	Ventilhebelmutter X-Serie Chrom	knob lever bonnet x-series chrome
3	06 10-2015-90	Druckdichtung schwarz	friction washer black
4	06 10-2014-10	Kugelsitzring Ventilhebel weiß	ball washer white
5	06 10-2012-90	Ventilhebel steckbar Hammer VA schwarz	knob lever pluggable black
6	06 10-2502-90	Hahnkörper X2 selbstschließend schwarz	valve body X2 self closing black
7	02 10-2011-00	Schließfeder Zapfhahn	tension spring st. steel
8	06 10-2070-91	Schließfederhülse schwarz	screw for tension spring black
9	06 10-2050-90	Tülle 10mm schwarz	nozzle 10mm black
10	06 10-2223-90	Hahnkopfdichtung schwarz	o-ring valve head black
11	06 10-2226-00	Ventilstößel X-Serie Bier selbstschließend	shaft and seat x-series self closing
1-11	50 10-2506-90	Bierhahnkopf X2 selbstschließend	valve head X2 selfclosing
12	06 10-2245-10	Montagehülse X2 G ^{5/8} " 7mm 55/45 weiß	mounting sleeve X2 G ^{5/8} " 7mm 55/45 white
13	06 10-2251-10	Lippendichtung Montagehülse 7mm weiß	flare washer mounting sleeve 7mm white
14	10 10-2229-80	Überwurfmutter X-Serie Chrom	coupling nut x-series chrome
15	06 10-2230-90	Rosette Ø 23mm schwarz	flange Ø 23mm black
16	04 10-0091-90	Gummischeibe Ø 23mm schwarz	rubber disk Ø 23mm black
17	06 10-2240-90	Stützring Ø 23mm schwarz	back spacer Ø 23mm black
18	10 10-2250-80	Spannmutter G ^{5/8} " SW 25 NI	spanner nut G ^{5/8} " SW 25 NI

Getränkepistole

für den manuellen Ausschank von alkoholischen und nicht-alkoholischen Getränken

for the easy and free serving of alcoholic and non-alcoholic beverages



Getränkepistole G $\frac{5}{8}$ "
squeeze valve G $\frac{5}{8}$ "

Artikel-Nr. | *part no.*

50 20-2230-90

Getränkepistole $\frac{1}{2}$ " Außengewinde
squeeze valve $\frac{1}{2}$ " outside thread

50 20-2231-90

Getränkepistole $\frac{1}{2}$ " Innengewinde
squeeze valve $\frac{1}{2}$ " inside thread

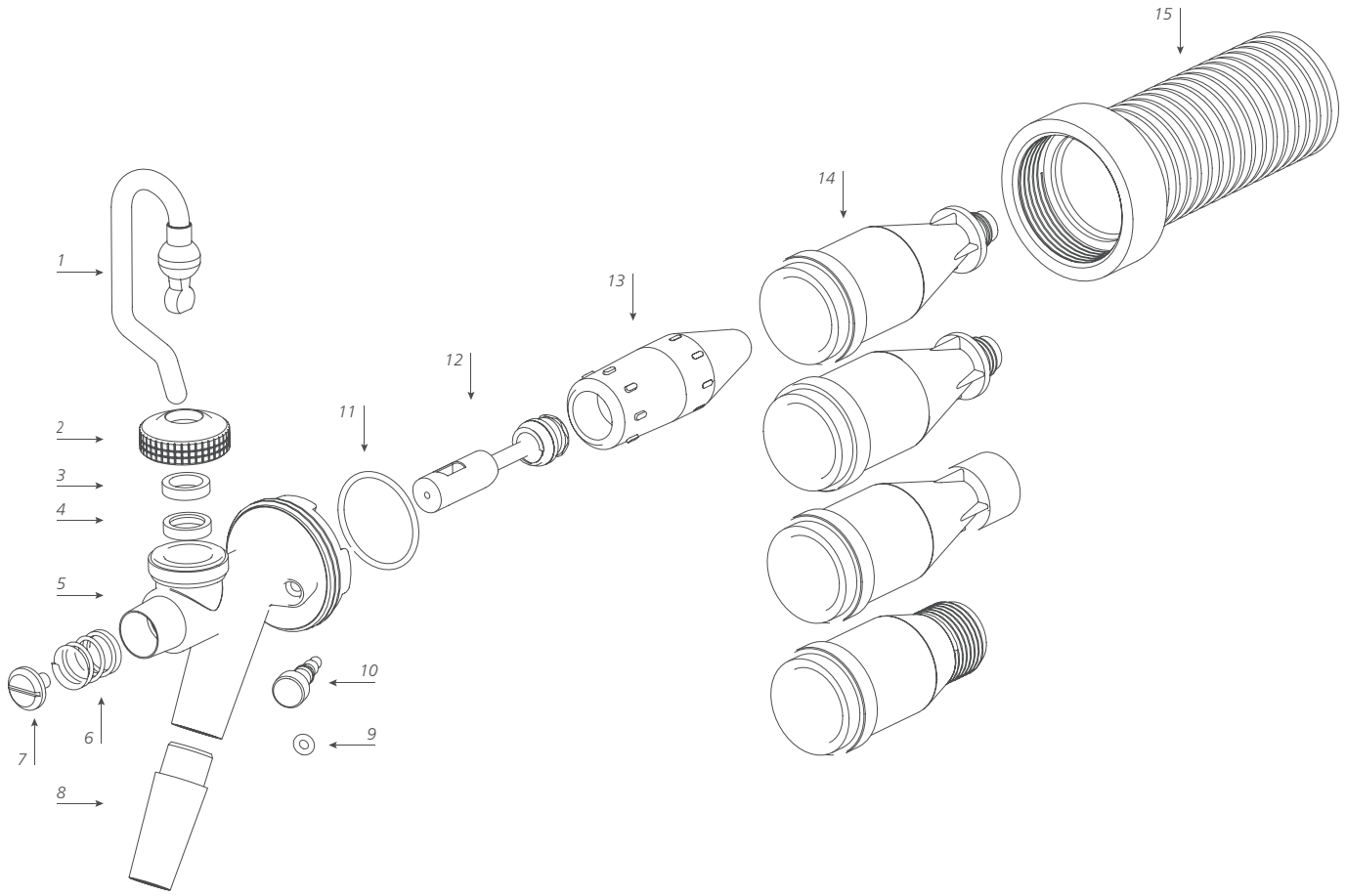
50 20-2231-90/02

Getränkepistole $\frac{7}{16}$ " Außengewinde
squeeze valve $\frac{7}{16}$ " outside thread

50 20-2232-90

Sonderanfertigung auf Anfrage | *customizing possible if requested*

TECHNISCHE ZEICHNUNG GETRÄNKEPISTOLE
 TECHNICAL DRAWING SQUEEZE VALVE



Bitte nur Originalteile verwenden!
 please use only original parts!

Position	Artikelnr. part no.	Beschreibung	description
1	16 10-2091-80	Handhebel VA	trigger st. steel
2	10 10-2016-80	Ventilhebelmutter St. Chrom	knob lever bonnet standard chrome
3	06 10-2015-90	Druckdichtung schwarz	friction washer black
4	06 10-2014-10	Kugelsitzring Ventilhebel weiß	ball washer white
5	06 10-2004-90	Hahnkörper St. Tülle schwarz	valve body standard nozzle black
6	02 10-2011-00	Schließfeder Zapfhahn	tension spring
7	16 10-2010-80	Schließfederschraube VA	screw for tension spring st. steel
8	05 10-2008-80	Tülle 10mm Chrom	nozzle 10mm chrome
9	04 10-2037-90	O-Ring Justierschraube St. 2,9x1,78mm schwarz	o-ring adjusting screw standard 2,9x1,78mm black
10	16 10-2045-80	Justierschraube Bierhahn St. VA	adjusting screw beertap standard st. steel
11	04 10-2038-90	O-Ring Hahnkörper 26,7x1,78mm schwarz	o-ring valve head 26,7x1,78mm black
12	06 10-2045-70	Ventilstößel St. kpl grau alte Art	shaft & seat standard complete grey old style
1-12	50 10-2059-90	Zapfhahnkopf St. Justierschraube Bier	valve head standard beer screw
13	06 10-2041-10	Kompensator St. weiß	compensator standard white
14	06 10-2040-00	Kompensatorhülse G $\frac{5}{8}$ "	shank G $\frac{5}{8}$ "
	06 11-2040-00	Kompensatorhülse $\frac{1}{2}$ " Außengewinde	shank $\frac{1}{2}$ " outside thread
	06 11-2041-00	Kompensatorhülse $\frac{1}{2}$ " Innengewinde	shank $\frac{1}{2}$ " inside thread
	06 17-2040-00	Kompensatorhülse $\frac{7}{16}$ " Außengewinde	shank $\frac{7}{16}$ " outside thread
15	06 10-2092-90	Griffhülse schwarz	grip handle black

Snupy



Bierhahn VA ohne Kompensator.
Patentierte Belüftungs- und
Kolbenverschlusstechnik.

*Beer tap st. steel without compensator.
Patented ventilation and pistonshutter technology.*

Montagehülse G^{5/8}" 55mm

mounting sleeve G^{5/8}" 55mm



poliert
polished

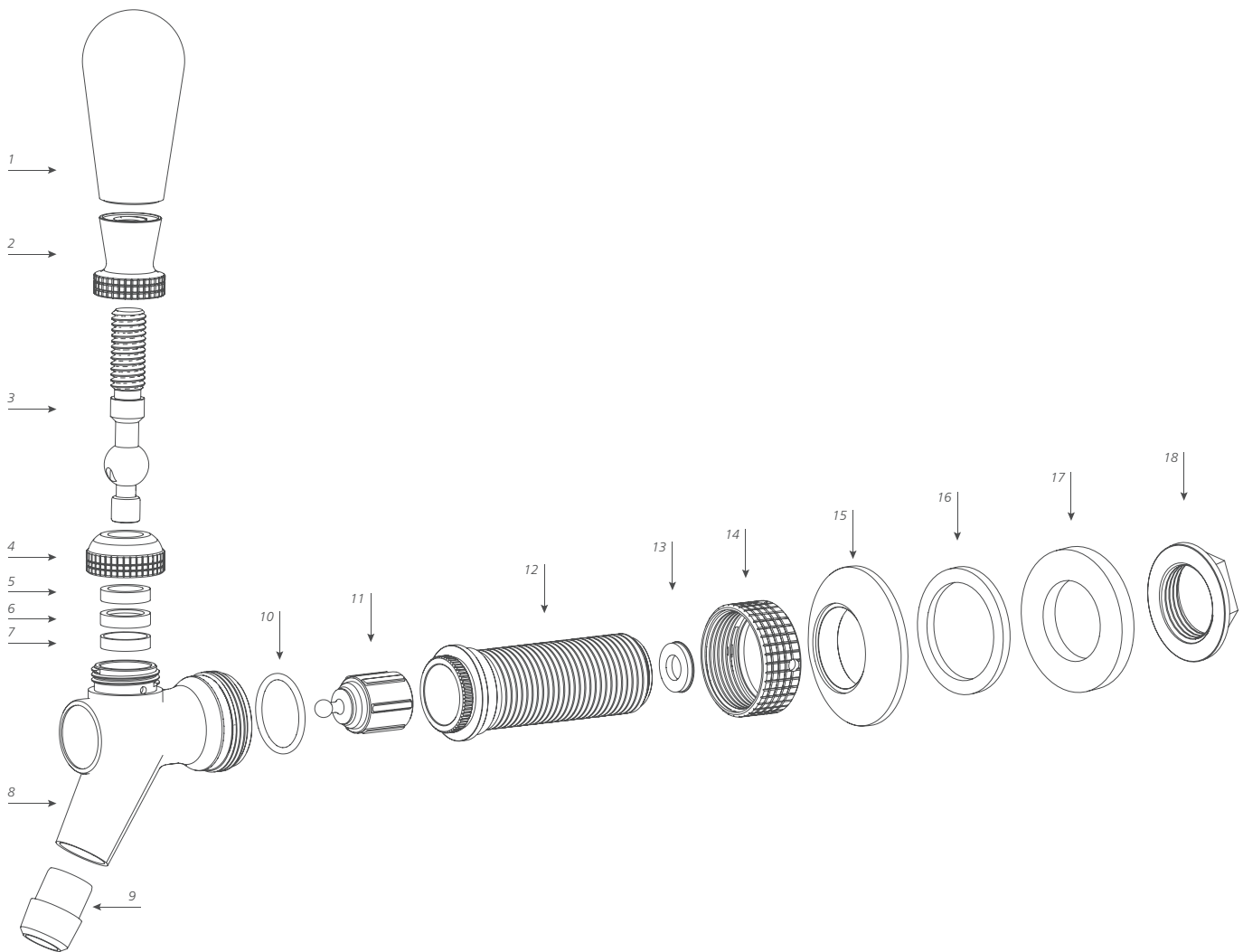


Artikel-Nr. | *part no.*

50 20-3150-80 7mm

Antibakterielle PU-Beschichtung auf Anfrage | *antibacterial coating in pu on request*

TECHNISCHE ZEICHNUNG SNUPY
TECHNICAL DRAWING SNUPY



Bitte nur Originalteile verwenden!
please use only original parts!

Position	Artikelnr. part no.	Beschreibung	description
1	06 10-2055-90	Kugelgriff kurz Gewinde schwarz	knob lever black short
2	10 10-2017-80	Kontermutter Chrom	locknut chrome
3	16 10-2388-80	Ventilhebel Gewinde Kugelsitz VA	threaded lever st. steel
4	10 10-2387-80	Ventilhebelmutter Chrom	knob lever bonnet chrome
5	06 10-2015-90	Druckdichtung schwarz	friction washer black
6	06 10-2014-10	Kugelsitzring Ventilhebel weiß	ball washer white
7	06 10-2014-10	Kugelsitzring Ventilhebel weiß	ball washer white
8	16 10-3150-00	Hahnkörper Snupy VA poliert	body valve snupy st. steel polished
9	06 10-2013-90	Tülle 10mm kurz schwarz	nozzle 10mm black short
10	04 10-0019-90	O-Ring Hahnkopf 20x1,50mm schwarz	o-ring head valve 20x1,50mm black
11	16 10-2392-00	Ventilkolben V-Serie	valve piston v-series
1-11	50 10-3150-80	Hahnkopf Snupy VA poliert	valve head snupy st. steel polished
12	16 10-2361-80	Montagehülse V2G/V20/CM20 G $\frac{5}{8}$ " 7mm VA	mounting sleeve V2G/V20/CM20 G $\frac{5}{8}$ " 7mm st. steel
13	06 10-2251-10	Lippendichtung Montagehülse 7mm weiß	flare washer mounting sleeve 7mm white
14	10 10-2229-80	Überwurfmutter X-Serie Chrom	coupling nut x-series chrome
15	06 10-2230-80	Rosette Ø 23mm Chrom	flange Ø 23mm chrome
16	04 10-0091-90	Gummischeibe Ø 23mm schwarz	rubber disk Ø 23mm chrome
17	06 10-2240-90	Stützring Ø 23mm schwarz	back spacer Ø 23mm black
18	10 10-2250-80	Spannmutter G $\frac{5}{8}$ " SW 25 NI	spanner nut G $\frac{5}{8}$ " NI

Premix Hähne | *Premix Taps*

Speedy



Premix Hahn, Kompensator Kunststoff
für schnelle Zapfgeschwindigkeit

*Premix tap with plastic compensator
for a fast draught performance.*

Montagehülse G $\frac{5}{8}$ " 55mm

mounting sleeve G $\frac{5}{8}$ " 55mm



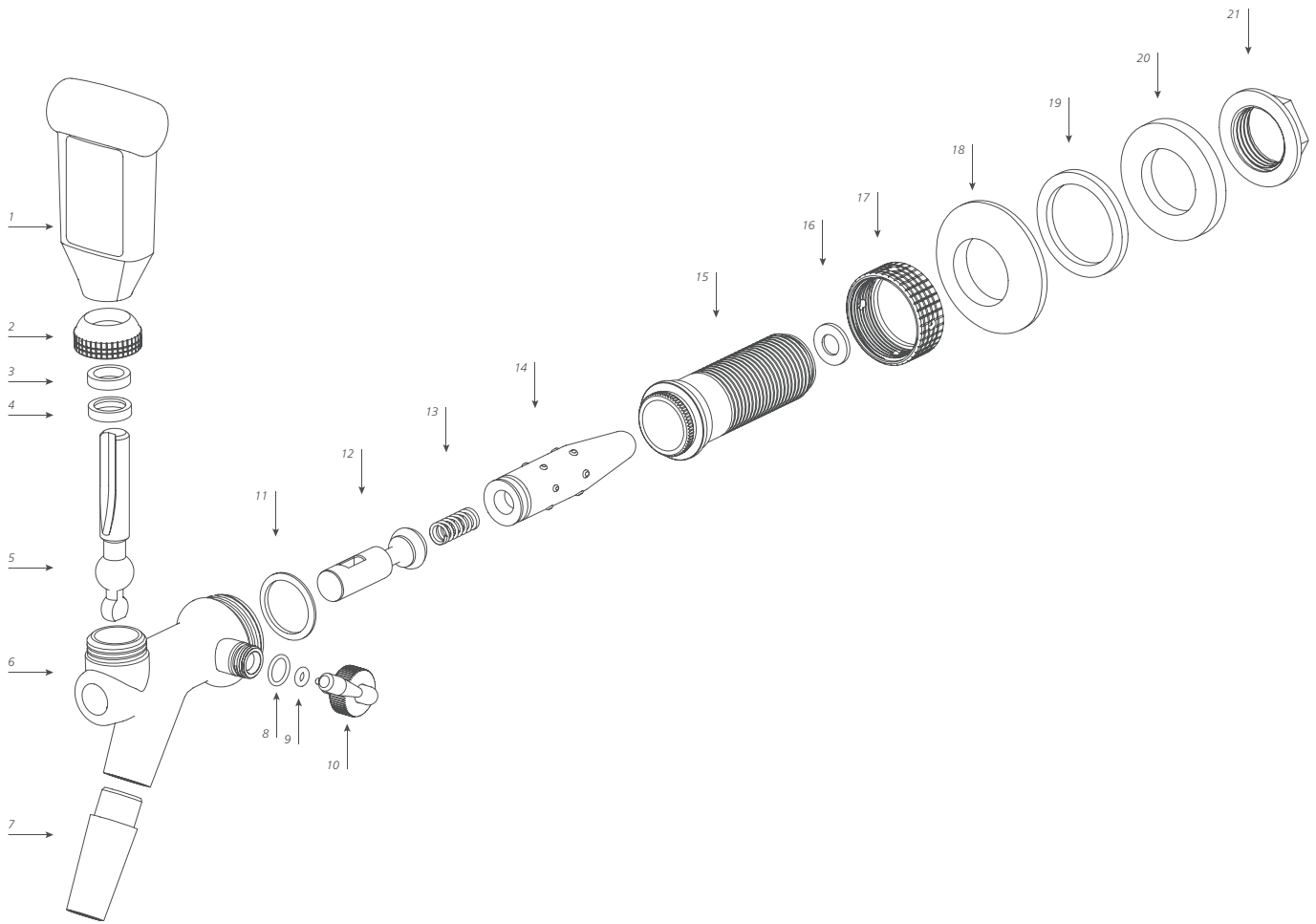
Chrom
chrome

Artikel-Nr. | *part no.*

50 20-3102-90 7mm

Sonderanfertigung auf Anfrage | customizing possible if requested

TECHNISCHE ZEICHNUNG SPEEDY
TECHNICAL DRAWING SPEEDY



Bitte nur Originalteile verwenden!
please use only original parts!

Position	Artikelnr. part no.	Beschreibung	description
1	06 10-2016-90	Griff Deluxe schwarz	knob „deluxe“ black
2	10 10-2220-80	Ventilhebelmutter X-Serie Chrom	knob lever bonnet x-series chrome
3	06 10-2015-90	Druckdichtung schwarz	friction washer black
4	06 10-2014-10	Kugelsitzring Ventilhebel weiß	ball washer white
5	06 10-2012-90	Ventilhebel steckbar Hammer VA schwarz	lever black
6	06 10-2401-90	Hahnkörper X1 manuell schwarz	valve body X1 manual black
7	06 10-2050-90	Tülle 10mm schwarz	nozzle 10mm black
8	04 10-0050-91	O-Ring Justierbuchse 8x1,25mm schwarz	o-ring adjusting socket 8x1,25mm black
9	04 10-2037-90	O-Ring Justierschraube 2,9x1,78mm schwarz	o-ring adjusting screw 2,9x1,78mm black
10	16 10-2381-80	Justiereinheit Knebel VA	adjusting screw st. steel
11	06 10-2223-90	Hahnkopfdichtung schwarz	o-ring valve head black
12	06 10-2625-80	Ventilstößel X-Serie manuell o. Schaum Chrom	shaft and seat x-series manual w/out foam chrome
13	02 10-0020-00	Kompensatorfeder VA	compensator spring st. steel
14	06 10-2424-10	Kompensator selbstschließend Kst. weiß	compensator self closing plastic white
1-14	50 10-3106-90	Zapfhahnkopf Speedy schwarz Chrom	valve head Speedy black chrome
15	06 10-2241-10	Montagehülse X1 G ⁵ / ₈ " 7mm weiß	mounting sleeve X1 G ⁵ / ₈ " 7mm white
16	06 10-2251-10	Lippendichtung Montagehülse 7mm weiß	flare washer mounting sleeve 7mm white
17	10 10-2229-80	Überwurfmutter X-Serie Chrom	coupling nut x-series chrome
18	06 10-2230-90	Rosette Ø 23mm schwarz	flange Ø 23mm black
19	04 10-0091-90	Gummischeibe Ø 23mm schwarz	rubber disk Ø 23mm black
20	06 10-2240-90	Stützring Ø 23mm schwarz	back spacer Ø 23mm black
21	10 10-2250-80	Spannmutter G ⁵ / ₈ " SW 25 NI	spanner nut G ⁵ / ₈ " SW 25 NI

Standardhahn

Standardhahn mit Jochfitting für den einfachen Ausschank von alkoholischen und nicht-alkoholischen Getränken

*standard tap with yoke
for the easy and free serving of
alcoholic and non-alcoholic beverages*

Montagehülse für Ø 36mm

mounting sleeve for Ø 36mm



Artikel-Nr. | *part no.*

Jochfitting ½"
yoke ½"

50 21-2200-90

Jochfitting ⅞"
yoke ⅞"

50 27-2200-90

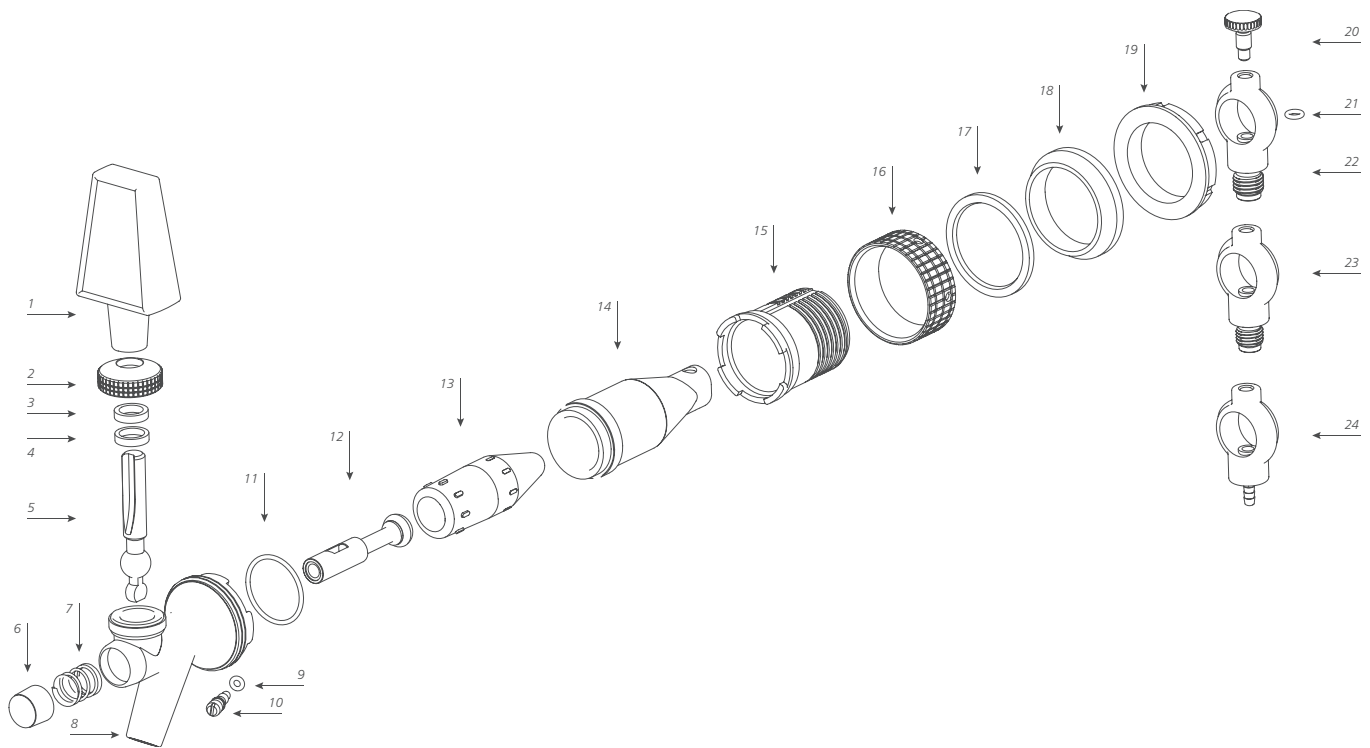
Jochfitting .156"
yoke .156"

50 20-2200-90

Sonderanfertigung auf Anfrage | customizing possible if requested

TECHNISCHE ZEICHNUNG STANDARDHAHN MIT JOCHFITTING

TECHNICAL DRAWING STANDARD TAP WITH YOKE



Bitte nur Originalteile verwenden!
please use only original parts!

Position	Artikelnr. part no.	Beschreibung	description
1	06 10-2017-90	Trapezgriff schwarz	knob trapezoid black
2	10 10-2016-80	Ventilhebelmutter St. Chrom	knob lever bonnet standard chrome
3	06 10-2015-90	Druckdichtung schwarz	friction washer black
4	06 10-2014-10	Kugelsitzring Ventilhebel weiß	ball washer white
5	06 10-2012-90	Ventilhebel steckbar Hammer VA schwarz	knob lever pluggable black
6	06 10-2070-91	Schließfederhülse schwarz	screw for tension spring black
7	02 10-2011-00	Schließfeder Zapfhahn	tension spring st. steel
8	06 10-2001-90	Hahnkörper St. schwarz neue Art	valve body standard black
9	04 10-2037-90	O-Ring 2,9x1,78mm schwarz	o-ring 2,9x1,78mm black
10	16 10-2044-80	Justierschraube St. Kpl. VA	adjusting screw standard cpl. st. steel
11	04 10-2038-90	O-Ring Hahnkörper 26,7x1,78mm schwarz	o-ring valve body 26,7x1,78mm black
12	06 10-2046-70	Ventilstößel St. kpl grau neue Art	shaft and seat standard complete grey new style
1-12	50 10-2049-90	Zapfhahnkopf St. Trapezgriff schwarz Chrom	valve head trapezoid knob black chrome
13	06 10-2041-10	Kompensator St. weiß	compensator standard white
14	06 10-2039-00	Kompensatorhülse St.	shank standard
15	06 10-2024-90	Montagehülse kurz St. schwarz	mounting sleeve short standard black
16	10 10-2019-80	Überwurfmutter St. Chrom	coupling nut standard chrome
17	06 10-2029-90	Distanzring St. schwarz	back spacer ring standard black
18	06 10-2020-90	Stützring St. schwarz	back spacer standard black
19	06 10-2023-90	Spannmutter St. schwarz	spanner nut standard black
20	06 10-2027-90	Rändelschraube	screw for yoke black
21	04 10-0014-90	O-Ring Stößel 4,47x1,78mm schwarz	o-ring stem 4,47x1,78mm black
22	06 11-2026-20	Jochfitting 1/2" rot	yoke 1/2" red
23	06 17-2026-90	Jochfitting 7/16" schwarz	yoke 7/16" black
24	06 10-2026-70	Jochfitting .156" grau	yoke .156" grey

Standardhahn

Standardhahn Gerade für den
einfachen Ausschank von alkoholischen
und nicht-alkoholischen Getränken

*standard tap straight
for the easy and free serving of
alcoholic and non-alcoholic beverages*

Montagehülse für Ø 36mm

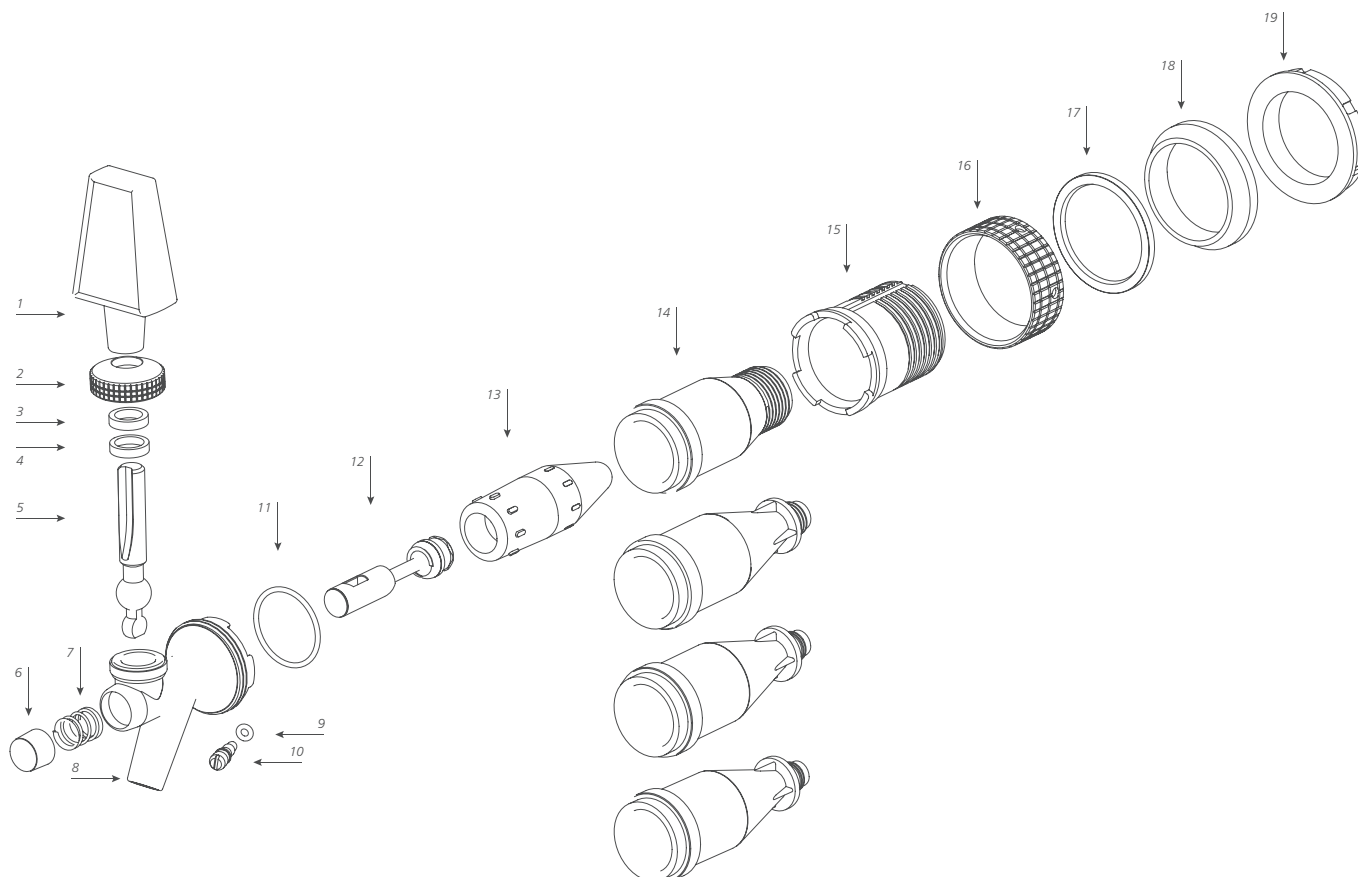
mounting sleeve for Ø 36mm



	Artikel-Nr. part no.
1/2" Außengewinde <i>1/2" outside thread</i>	50 21-2210-90
1/2" Innengewinde <i>1/2" inside thread</i>	50 21-2215-90
G5/8" Außengewinde <i>G5/8" outside thread</i>	50 22-2210-90
7/16" Außengewinde <i>7/16" outside thread</i>	50 22-2210-90

Sonderanfertigung auf Anfrage | customizing possible if requested

TECHNISCHE ZEICHNUNG STANDARDHAHN GERADE TECHNICAL DRAWING STANDARD TAP STRAIGHT



Bitte nur Originalteile verwenden!
please use only original parts!

Position	Artikelnr. part no.	Beschreibung	description
1	06 10-2017-90	Trapezgriff schwarz	knob trapezoid black
2	10 10-2016-80	Ventilhebelmutter St. Chrom	knob lever bonnet standard chrome
3	06 10-2015-90	Druckdichtung schwarz	friction washer black
4	06 10-2014-10	Kugelsitzring Ventilhebel weiß	ball washer white
5	06 10-2012-90	Ventilhebel steckbar Hammer VA schwarz	knob lever pluggable black
6	06 10-2070-91	Schließfederhülse schwarz	screw for tension spring black
7	02 10-2011-00	Schließfeder Zapfhahn	tension spring st. steel
8	06 10-2001-90	Hahnkörper St. schwarz neue Art	valve body standard black new style
9	04 10-2037-90	O-Ring 2,9x1,78mm schwarz	o-ring 2,9x1,78mm black
10	16 10-2044-80	Justierschraube St. Kpl. VA	adjusting screw standard cpl. st. steel
11	04 10-2038-90	O-Ring Hahnkörper St. 26,7x1,78mm schwarz	o-ring valve body 26,7X1,78mm black
12	06 10-2046-70	Ventilstößel St. kpl grau neue Art	shaft and seat standard complete grey new style
1-12	50 10-2049-90	Zapfhahnkopf St. Trapezgriff schwarz Chrom	valve head trapezoid knob black chrome
13	06 10-2041-10	Kompensator St. weiß	compensator standard white
14	06 10-2040-00	Kompensatorhülse G $\frac{5}{8}$ "	shank G $\frac{5}{8}$ "
	06 11-2040-00	Kompensatorhülse $\frac{1}{2}$ " Außengewinde	shank $\frac{1}{2}$ " outside thread
	06 11-2041-00	Kompensatorhülse $\frac{1}{2}$ " Innengewinde	shank $\frac{1}{2}$ " inside thread
	06 17-2040-00	Kompensatorhülse $\frac{7}{16}$ " Außengewinde	shank $\frac{7}{16}$ " outside thread
15	06 10-2024-90	Montagehülse kurz St. schwarz	mounting sleeve short standard black
16	10 10-2019-80	Überwurfmutter St. Chrom	coupling nut standard chrome
17	06 10-2029-90	Distanzring St. schwarz	back spacer ring standard black
18	06 10-2020-90	Stützring St. schwarz	back spacer standard black
19	06 10-2023-90	Spannmutter St. schwarz	spanner nut standard black

1 Hahn Verbundstück



Standardhahn mit Chromhülse für den einfachen Ausschank von alkoholischen und nicht-alkoholischen Getränken.

standard tap with chrome sleeve for the easy and free serving of alcoholic and non-alcoholic beverages.

Montagehülse G $\frac{5}{8}$ " Ø 23mm, 70mm

mounting sleeve G $\frac{5}{8}$ " Ø23mm, 70mm



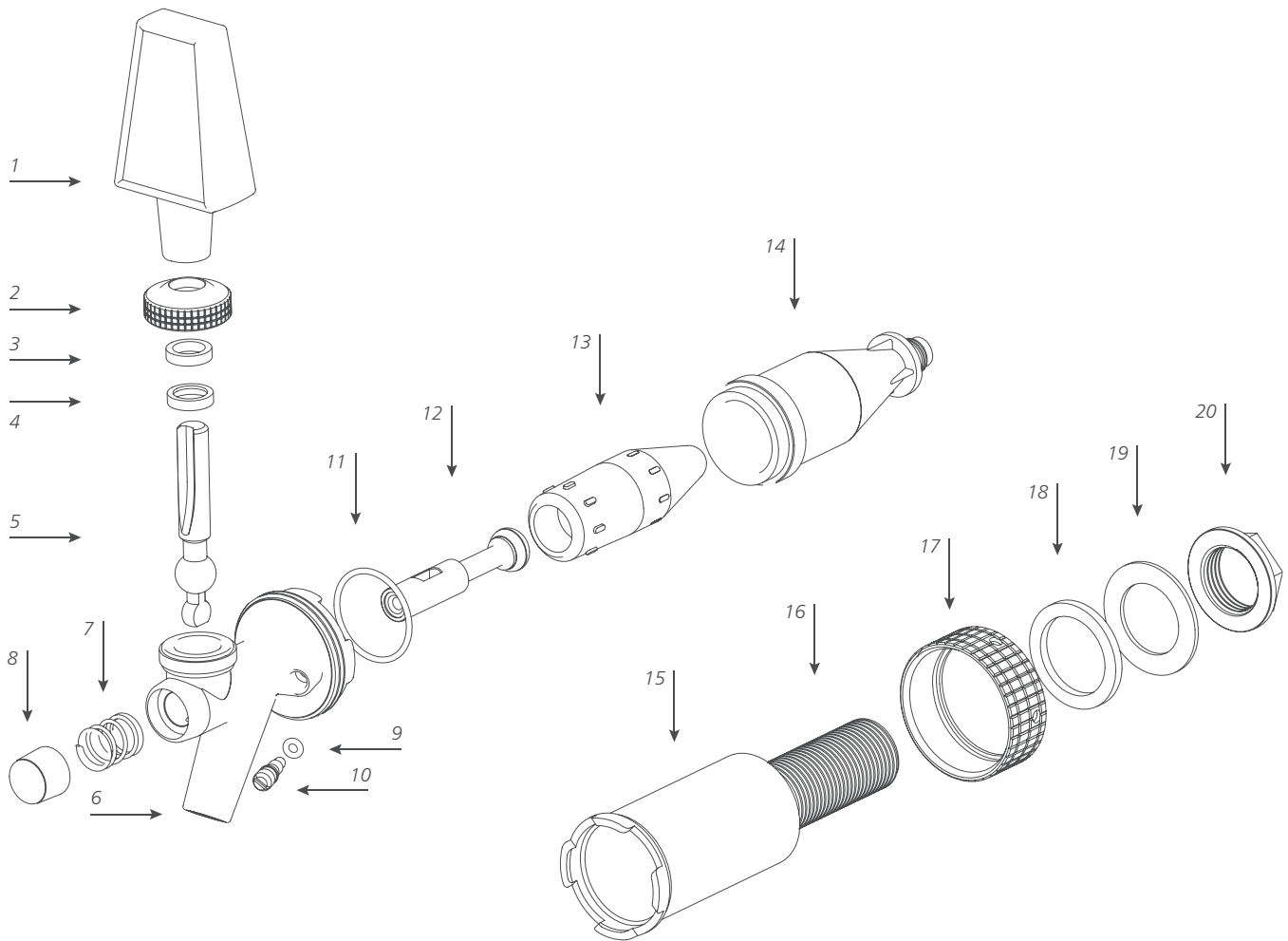
Chrom
chrome

Artikel-Nr. | *part no.*

20 30-1010-90 $\frac{7}{16}$ "

Sonderanfertigung auf Anfrage | *customizing possible if requested*

TECHNISCHE ZEICHNUNG 1 HAHN VERBUNDSTÜCK
 TECHNICAL DRAWING STANDARD TAP CHROME SLEEVE



Bitte nur Originalteile verwenden!
 please use only original parts!

Position	Artikelnr. part no.	Beschreibung	description
1	06 10-2017-90	Trapezgriff schwarz	knob trapezoid black
2	10 10-2016-80	Ventilhebelmutter St. Chrom	knob lever bonnet standard chrome
3	06 10-2015-90	Druckdichtung schwarz	friction washer black
4	06 10-2014-10	Kugelsitzring Ventilhebel weiß	ball washer white
5	06 10-2012-90	Ventilhebel steckbar Hammer VA schwarz	knob lever pluggable black
6	06 10-2001-90	Hahnkörper St. schwarz neue Art	valve body standard black new style
7	02 10-2011-00	Schließfeder Zapfhahn	tension spring st. steel
8	06 10-2070-91	Schließfederhülse schwarz	screw for tension spring black
9	04 10-2037-90	O-Ring 2,9x1,78mm schwarz	o-ring 2,9x1,78mm black
10	16 10-2044-80	Justierschraube St. Kpl. VA	adjusting screw standard cpl. st. steel
11	04 10-2038-90	O-Ring Hahnkörper St. 26,7x1,78mm schwarz	o-ring valve body 26,7X1,78mm black
12	06 10-2046-70	Ventilstößel St. kpl grau neue Art	shaft and seat standard complete grey new style
1-12	50 10-2049-90	Zapfhahnkopf St. Trapezgriff schwarz Chrom	valve head trapezoid knob black chrome
13	06 10-2041-10	Kompensator St. weiß	compensator standard white
14	06 17-2040-00	Kompensatorhülse 7/16" Außengewinde	shank 7/16" outside thread
15	10 10-0033-80	Montagehülse 1H Chrom	mounting sleeve 1H chrome
16	10 10-0083-80	Gewinderohr G5/8" 70mm NI	threaded tube G5/8" 70mm NI
17	10 10-2019-80	Überwurfmutter St. Chrom	coupling nut standard chrome
18	20 10-0080-00	Unterlegscheibe G5/8" VA	washer G5/8" st. steel
19	10 10-2250-80	Gummischeibe Ø23mm schwarz	rubber disk Ø23mm black
20	10 10-2250-80	Spannmutter G5/8" SW25 NI	spanner nut G5/8" SW25 NI

Kupplungen | *Disconnects*

CC Kupplungen - Backcheck - BIB - Rückschlagventile

CC disconnects - backchecks - BIB - check valves

CC Kupplungen 1/2" lang

CC disconnects 1/2" long



Artikelnr. part no.	Bezeichnung	description
40 21-1100-19	1/2" weiß	1/2" white
40 21-1100-29	1/2" rot	1/2" red
40 21-1100-39	1/2" blau	1/2" blue
40 21-1100-49	1/2" grün	1/2" green
40 21-1100-59	1/2" gelb	1/2" yellow
40 21-1100-69	1/2" orange	1/2" orange

Getränk
liquid



Artikelnr. part no.	Bezeichnung	description
40 21-1100-17	1/2" weiß	1/2" white
40 21-1100-27	1/2" rot	1/2" red
40 21-1100-37	1/2" blau	1/2" blue
40 21-1100-47	1/2" grün	1/2" green
40 21-1100-57	1/2" gelb	1/2" yellow
40 21-1100-67	1/2" orange	1/2" orange

Gas
gas

CC Kupplungen 1/2" kurz

CC disconnects 1/2" short



Artikelnr. part no.	Bezeichnung	description
40 21-1200-27	1/2" rot	1/2" red

Getränk
liquid



Artikelnr. part no.	Bezeichnung	description
40 21-1200-29	1/2" rot	1/2" red

Gas
gas

CC Kupplungen - Backcheck - BIB - Rückschlagventile

CC disconnects - backchecks - BIB - check valves

CC Kupplungen 7/16" lang

CC disconnects 7/16" long



Getränk
liquid

Artikelnr. part no.	Bezeichnung	description
40 21-1117-19	7/16" weiß	7/16" white
40 21-1117-29	7/16" rot	7/16" red
40 21-1117-39	7/16" blau	7/16" blue
40 21-1117-49	7/16" grün	7/16" green

Gas
gas

Artikelnr. part no.	Bezeichnung	description
40 21-1117-17	7/16" weiß	7/16" white
40 21-1117-27	7/16" rot	7/16" red
40 21-1117-37	7/16" blau	7/16" blue
40 21-1117-47	7/16" grün	7/16" green

CC Kupplungen 7/16" kurz

CC disconnects 7/16" short



Getränk
liquid

Artikelnr. part no.	Bezeichnung	description
40 21-1270-27	7/16" rot	7/16" red

Gas
gas

Artikelnr. part no.	Bezeichnung	description
40 21-1270-27	7/16" rot	7/16" red

CC Kupplung Backcheck

CC disconnect backcheck



Artikelnr. part no.	Bezeichnung	description
40 21-4000-00	1/2"	1/2"
40 21-4001-00	.265"	.265"

CC Kupplungen - Backcheck - BIB - Rückschlagventile

CC disconnects - backchecks - BIB - check valves

CC Kupplungen .265" lang

CC disconnects .265" long



Artikelnr. part no.	Bezeichnung	description
40 21-1102-19	.265" weiß	.265" white
40 21-1102-29	.265" rot	.265" red
40 21-1102-39	.265" blau	.265" blue
40 21-1102-49	.265" grün	.265" green
40 21-1102-59	.265" gelb	.265" yellow
40 21-1102-69	.265" orange	.265" orange

Getränk
liquid



Artikelnr. part no.	Bezeichnung	description
40 21-1102-17	.265" weiß	.265" white
40 21-1102-27	.265" rot	.265" red
40 21-1102-37	.265" blau	.265" blue
40 21-1102-47	.265" grün	.265" green
40 21-1102-57	.265" gelb	.265" yellow
40 21-1102-67	.265" orange	.265" orange

Gas
gas

CC Kupplungen .265" kurz

CC disconnects .265" short



Artikelnr. part no.	Bezeichnung	description
40 21-1272-29	.265" rot	.265" red

Getränk
liquid



Artikelnr. part no.	Bezeichnung	description
40 21-1272-27	.265" rot	.265" red

Gas
gas

CC Kupplungen - Backcheck - BIB - Rückschlagventile

CC disconnects - backchecks - BIB - check valves

CC BIB Kupplungen .375"

CC BIB disconnects .375"



Artikelnr. part no.	Bezeichnung	description
40 20-1101-10	.375" weiß	.375" white
40 20-1101-20	.375" rot	.375" red
40 20-1101-30	.375" blau	.375" blue

Anschluss T
connection T



Artikelnr. part no.	Bezeichnung	description
40 20-1102-10	.375" weiß	.375" white
40 20-1102-20	.375" rot	.375" red
40 20-1102-30	.375" blau	.375" blue

Anschluss 90°
connection 90°



Artikelnr. part no.	Bezeichnung	description
40 20-1103-10	.375" weiß	.375" white
40 20-1103-20	.375" rot	.375" red
40 20-1103-30	.375" blau	.375" blue
40 20-1103-40	.375" grün	.375" green
40 20-1103-50	.375" gelb	.375" yellow
40 20-1103-60	.375" orange	.375" orange
40 20-1103-90	.375" schwarz	.375" black

Anschluss gerade
connection straight



Artikelnr. part no.	Bezeichnung	description
40 20-1104-10	.375" weiß	.375" white
40 20-1104-20	.375" rot	.375" red
40 20-1104-30	.375" blau	.375" blue
40 20-1104-40	.375" grün	.375" green
40 20-1104-50	.375" gelb	.375" yellow
40 20-1104-60	.375" orange	.375" orange
40 20-1104-90	.375" schwarz	.375" black

Anschluss VA
connection st. steel

Rückschlagventil 1/2"

checkvalve 1/2"



Artikelnr. part no.	Bezeichnung	description
40 21-3010-00	1/2"	1/2"
40 21-3011-00	1/2" x.156"	1/2" x.156"
40 21-3010-70	1/2" entg. Fluss	1/2" opposite flow

NC Kupplungen - Rückschlagventile - Backcheck

NC disconnects - check valves - backchecks

NC Kupplungen 7/16"

NC disconnects 7/16"



Getränk
liquid

Artikelnr. part no.	Bezeichnung	description
40 27-1100-99	7/16"	7/16"



Gas
gas

Artikelnr. part no.	Bezeichnung	description
40 27-1100-77	7/16"	7/16"

NC Kupplungen .265"

NC disconnects .265"



Getränk
liquid

Artikelnr. part no.	Bezeichnung	description
40 27-1102-99	.265"	.265"
40 27-1103-99	.375"	.375"



Gas
gas

Artikelnr. part no.	Bezeichnung	description
40 27-1102-77	.265"	.265"

Rückschlagventil 7/16"

check valve 7/16"



Artikelnr. part no.	Bezeichnung	description
40 27-3010-00	7/16"	7/16"
40 27-3011-00	7/16" x.156"	7/16" x.156"

NC Kupplung Backcheck

NC disconnect backcheck



Artikelnr. part no.	Bezeichnung	description
40 27-4000-00	7/16"	7/16"
40 27-0265-00	.265"	.265"

Zubehör Bier | *accessoires beer*

Anschlussnippel
fittings

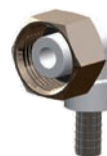
Bei fremden Hülsen muss die Dichtigkeit individuell geprüft werden.
Die Abdichtung unserer Nippel, kann nur mit unseren **Lippendichtungen**
und unseren Montagehülsen gewährleistet werden!



Bezeichnung	Nippel 7mm weiß VA	Nippel 10mm grau VA	Nippel Bier 7mm mit Bund NI
description	nipple 7mm white st. steel	nipple 10mm grey st. steel	nipple for beer 7mm with brass collar
Artikelnr. part no.	06 10-2287-10	06 10-2285-70	10 10-1102-80



Bezeichnung	Nippel Bier 10mm ohne Bund NI	Überwurfmutter G $\frac{5}{8}$ " Ø14,1mm SW25 NI
description	nipple for beer 10mm without brass collar	cupling nut G $\frac{5}{8}$ " Ø14,1mm AF25 brass
Artikelnr. part no.	10 10-1110-80	10 10-1016-80



Bezeichnung	Nippel 90° 10mm VA Mutter G $\frac{5}{8}$ " SW25	Nippel 90° 7mm VA Mutter G $\frac{5}{8}$ " SW25	Nippel 90° 10mm VA Flügelmutter G $\frac{5}{8}$ "
description	nipple 90° 10mm st. steel wing nut G $\frac{5}{8}$ " AF25	nipple 90° 7mm st. steel wing nut G $\frac{5}{8}$ " AF25	nipple 90° 10mm st. steel wing nut G $\frac{5}{8}$ "
Artikelnr. part no.	06 10-2288-00	06 10-2289-00	06 10-2293-00



Bezeichnung	Nippel 90° 7mm VA Flügelmutter G $\frac{5}{8}$ "	Flügelmutter G $\frac{5}{8}$ " schwarz	Flügelmutter G $\frac{3}{4}$ " grau
description	nipple 90° 7mm st. steel wing nut G $\frac{5}{8}$ "	wing nut G $\frac{5}{8}$ " black	wing nut G $\frac{3}{4}$ " grey
Artikelnr. part no.	06 10-2294-00	06 10-0027-90	06 10-0028-70



Bezeichnung	Lippendichtung 7mm weiß	Lippendichtung 10mm grau	Bierdichtung 13,5x20x3mm natur
description	washer 7mm white	washer 10mm grey	beer washer 13,5x20,3mm nature
Artikelnr. part no.	06 10-2251-10	06 10-2251-70	06 10-0128-00

Anschlussnippel fittings



Bezeichnung	2K Nippel gerade 4mm inkl. Kombimutter	2K Nippel gerade 6mm inkl. Kombimutter	2K Nippel gerade 7mm inkl. Kombimutter
description	2K nipple 90° 4mm incl. combinut	2K nipple straight 6mm incl. combinut	2K nipple straight 7mm incl. combinut
Artikelnr. part no.	06 10-2304-00	06 10-2306-00	06 10-2307-00



Bezeichnung	2K Nippel gerade 10mm inkl. Kombimutter	2K Nippel 90° 10mm inkl. Kombimutter	2K Nippel 90° 4mm inkl. Kombimutter
description	2K nipple straight 10mm incl. combinut	2K nipple 90° 10mm incl. combinut	2K nipple 90° 4mm incl. combinut
Artikelnr. part no.	06 10-2310-00	06 10-2311-00	06 10-2314-00



Bezeichnung	2K Nippel 90° 6mm inkl. Kombimutter	2K Nippel 90° 7mm inkl. Kombimutter	Kombimutter G $\frac{5}{8}$ " SW25 schwarz
description	2K nipple 90° 6mm incl. combinut	2K nipple 90° 7mm incl. combinut	combinut G $\frac{5}{8}$ " AF25 black
Artikelnr. part no.	06 10-2316-00	06 10-2317-00	06 10-3130-90

Kompensatoreinheit compensator unit



Artikelnr. part no.	Bezeichnung	description
16 10-2490-80	Komp.einheit G $\frac{5}{8}$ " 55mm 10mm VA	comp. unit G $\frac{5}{8}$ " 55mm 10mm st. steel

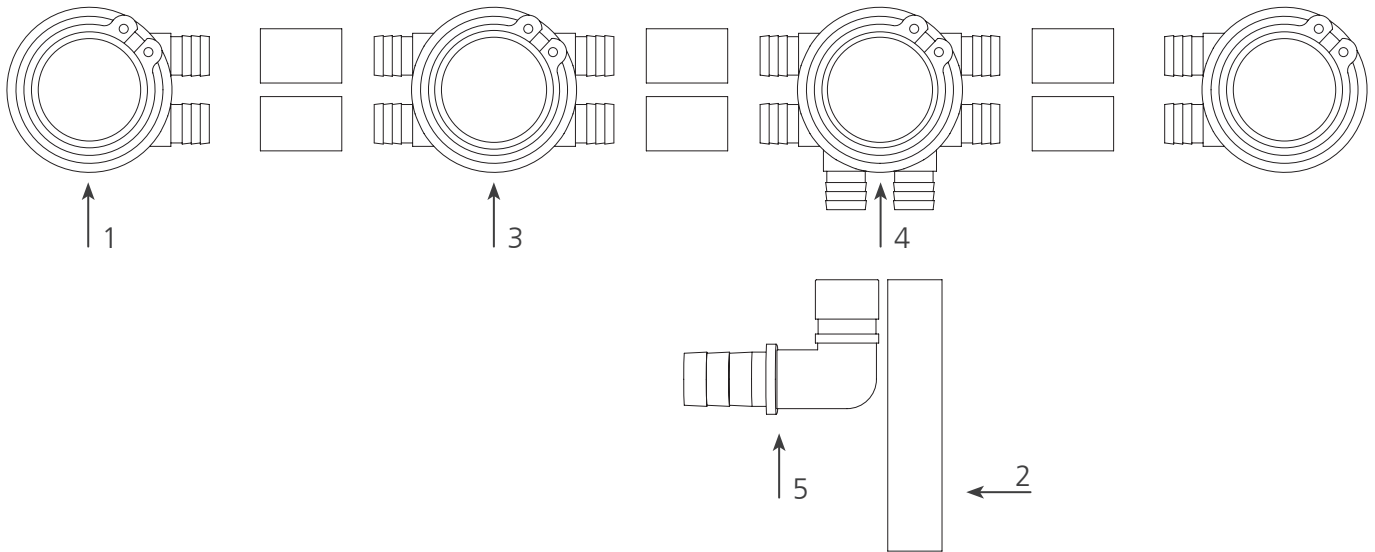
Artikelnr. part no.	Bezeichnung	description
16 10-2489-80	Komp.einheit G $\frac{5}{8}$ " 40mm 10mm	comp. unit G $\frac{5}{8}$ " 40mm 10mm st. steel

Leitungskompensator inline compensator



Artikelnr. part no.	Bezeichnung	description
40 10-2601-00	Leitungskomp. CMB-Quick 8mm	inline compensator CMB-Quick 8mm
40 10-2602-00	Leitungskomp. G $\frac{5}{8}$ "	inline compensator G $\frac{5}{8}$ "

CMB Hahnkühlung
CMB cooling tap system



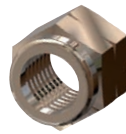
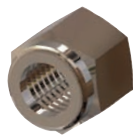
Position	Artikelnr. part no.	Bezeichnung	description
1	40 10-2200-00	Hahnkühlung Endstück iD 23mm kpl	cooling system end part iD 23mm complete
2	04 10-1055-00	Schlauch 8x1mm	tube 8x1mm
3	40 10-2201-00	Hahnkühlung Verbindungsstück iD 23mm kpl	cooling system connection part iD 23mm complete
4	40 10-2202-00	Hahnkühlung Zentralstück iD 23mm kpl	cooling system central part iD 23mm complete
5	06 10-2208-00	Nippel 90° 10mm Umlaufkühlung	nipple 90° 10mm circulation cooling

Zubehör AfG | *accessoires AfG*

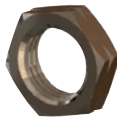
Zubehör 1/2"
accessoires 1/2"



Bezeichnung	Adapter 1/2" x 1/2" rot	T-Stück 1/2" rot	K-Stück 1/2" rot
<i>description</i>	<i>adapter 1/2" x 1/2" red</i>	<i>adapter tee 1/2" red</i>	<i>adapter cross 1/2" red</i>
Artikelnr. <i>part no.</i>	06 11-1052-20	06 11-1060-20	06 11-1061-20



Bezeichnung	Mutter 1/2" SW16 NI	Mutter 1/2" 10mm SW16 NI	Hutmutter 1/2" SW16 NI
<i>description</i>	<i>nut 1/2" AF16 NI</i>	<i>nut 1/2"10mm AF16 NI</i>	<i>capnut 1/2" AF16 NI</i>
Artikelnr. <i>part no.</i>	10 11-1001-80	10 11-1002-80	10 11-1003-80



Bezeichnung	Mutter flach 1/2" SW16 NI	Nippel 1/2" .108" VA	Nippel 1/2" .135" VA
<i>description</i>	<i>swivel nut 1/2" AF16 NI</i>	<i>nipple 1/2" .108" st. steel</i>	<i>nipple 1/2" .135" st. steel</i>
Artikelnr. <i>part no.</i>	10 11-1005-80	16 11-1009-80	16 11-1010-80



Bezeichnung	Nippel 1/2" .156" VA	Nippel 1/2" .265" VA	Nippel 1/2" 6mm VA
<i>description</i>	<i>nipple 1/2" .156" st. steel</i>	<i>nipple 1/2" .265" st. steel</i>	<i>nipple 1/2" 6mm st. steel</i>
Artikelnr. <i>part no.</i>	16 11-1013-80	16 11-1014-80	16 11-1015-80



Bezeichnung	Nippel 1/2" 8mmVA	Nippel 1/2" 10mm VA	Nippel 1/2" 5mm VA
<i>description</i>	<i>nipple 1/2" 8mm st. steel</i>	<i>nipple 1/2" 10mm st. steel</i>	<i>nipple 1/2" 5mm st. steel</i>
Artikelnr. <i>part no.</i>	16 11-1016-80	16 11-1017-80	16 11-1019-80

Zubehör 1/2"
accessoires 1/2"



Bezeichnung	Adapter 1/2" x G1/8" VA	Adapter 1/2" x G1/4" VA	Adapter 1/2" x G3/8" NI
<i>description</i>	<i>adapter 1/2" x G1/8" st. steel</i>	<i>adapter 1/2" x G1/4" st. steel</i>	<i>adapter 1/2" x G3/8" NI</i>
Artikelnr. <i>part no.</i>	16 11-1063-80	16 11-1064-80	10 11-1067-80



Bezeichnung	Adapter 1/2" x 1/2" grau	Adapter 1/2" x 1/2" VA	Adapter 1/2" a x 1/16" i VA
<i>description</i>	<i>adapter 1/2" x 1/2" grey</i>	<i>adapter 1/2" x 1/2" st. steel</i>	<i>adapter 1/2" o x 1/16" i st. steel</i>
Artikelnr. <i>part no.</i>	06 11-1051-70	16 11-1052-80	16 11-1054-80



Bezeichnung	Adapter 1/2" x 4,8mm VA	Adapter 1/2" x 6,7mm VA	Zusatzadapter G1/4" AG Innensechskant VA
<i>description</i>	<i>adapter 1/2" x 4,8mm st. steel</i>	<i>adapter 1/2" x 6,7mm st. steel</i>	<i>extra adapter 1/4" allen wrench st. steel</i>
Artikelnr. <i>part no.</i>	16 11-1055-80	16 11-1056-80	16 10-1027-80



Bezeichnung	Zusatzadapter 1/2" IG SW25 VA
<i>description</i>	<i>extra adapter 1/2" AF16 st. steel</i>
Artikelnr. <i>part no.</i>	16 11-1028-80

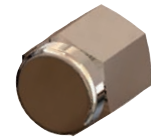


Bezeichnung	Dichtung 1/2" rot	Dichtung 1/16" weiß	Dichtung 3/8" schwarz
<i>description</i>	<i>flare washer 1/2" red</i>	<i>flare washer 1/16" white</i>	<i>flare washer 3/8" black</i>
Artikelnr. <i>part no.</i>	06 11-1020-20	06 17-1020-10	06 10-1019-90

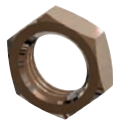
Zubehör 1/16"
accessoires 1/16"



Bezeichnung	Adapter 1/16" x 1/16"	T-Stück 1/16"	K-Stück 1/16"
<i>description</i>	<i>adapter 1/16" x 1/16"</i>	<i>adapter tee 1/16"</i>	<i>adapter cross 1/16"</i>
Artikelnr. <i>part no.</i>	06 17-1052-40	06 17-1060-40	06 17-1061-40



Bezeichnung	Mutter 1/16" SW13 NI	Mutter 1/16" 8mm SW13 NI	Hutmutter 1/16" SW13 NI
<i>description</i>	<i>nut 1/16" AF13 NI</i>	<i>nut 1/16" 8mm AF13 NI</i>	<i>capnut 1/16" AF13 NI</i>
Artikelnr. <i>part no.</i>	10 17-1001-80	10 17-1002-80	10 17-1003-80



Bezeichnung	Mutter flach 1/16" SW16 NI	Nippel 1/16" .108" VA	Nippel 1/16" .135" VA
<i>description</i>	<i>swivel nut 1/16" AF16 NI</i>	<i>nipple 1/16" .108" st. steel</i>	<i>nipple 1/16" .135" st. steel</i>
Artikelnr. <i>part no.</i>	10 17-1005-80	16 17-1009-80	16 17-1013-80



Bezeichnung	Nippel 1/16" .156" VA	Nippel 1/16" .265" VA	Nippel 1/16" 6mm VA
<i>description</i>	<i>nipple 1/16" .156" st. steel</i>	<i>nipple 1/16" .265" st. steel</i>	<i>nipple 1/16" 6mm st. steel</i>
Artikelnr. <i>part no.</i>	16 17-1013-80	16 17-1014-80	16 17-1015-80



Bezeichnung	Nippel 1/16" 8mm VA	Adapter 1/2" x 1/16"	Adapter 1/16" a x 1/2" i VA
<i>description</i>	<i>nipple 1/16" 8mm st. steel</i>	<i>adapter 1/2" x 1/16"</i>	<i>adapter 1/16" a x 1/2" i st. steel</i>
Artikelnr. <i>part no.</i>	16 17-1016-80	06 11-1051-70	16 17-1053-80

Zubehör 7/16"
accessoires 7/16"



Bezeichnung	Adapter 7/16" x 4,8mm VA	Adapter 7/16" x 6,7mm VA	Adapter 1/2" x 7/16" a VA
<i>description</i>	adapter 7/16" x 4,8mm st. steel	adapter 7/16" x 6,7mm st. steel	adapter 1/2" x 7/16" o
Artikelnr. <i>part no.</i>	16 17-1055-80	16 17-1056-80	16 17-1053-80



Bezeichnung	Dichtung 1/2"rot	Dichtung 7/16" weiß	Dichtung 3/8" schwarz
<i>description</i>	flare washer 1/2" red	flare washer 7/16" white	flare washer 3/8" black
Artikelnr. <i>part no.</i>	06 11-1020-20	06 17-1020-10	06 10-1019-90

CO₂ Wandverteiler
CO₂ manifold



Artikelnr. <i>part no.</i>	Bezeichnung	<i>description</i>
40 11-1084-80	CO ₂ Wandverteiler 1/2" 4-leitig kpl NI	CO ₂ wall manifold 1/2" 4 lines NI complete
40 11-1085-80	CO ₂ Wandverteiler 1/2" 5-leitig kpl NI	CO ₂ wall manifold 1/2" 5 lines NI complete
40 11-1086-80	CO ₂ Wandverteiler 1/2" 6-leitig kpl NI	CO ₂ wall manifold 1/2" 6 lines NI complete
40 11-1087-80	CO ₂ Wandverteiler 1/2" 7-leitig kpl NI	CO ₂ wall manifold 1/2" 7 lines NI complete
40 17-1084-80	CO ₂ Wandverteiler 7/16" 4-leitig kpl NI	CO ₂ wall manifold 7/16" 4 lines NI complete
40 17-1085-80	CO ₂ Wandverteiler 7/16" 5-leitig kpl NI	CO ₂ wall manifold 7/16" 5 lines NI complete
40 17-1086-80	CO ₂ Wandverteiler 7/16" 6-leitig kpl NI	CO ₂ wall manifold 7/16" 6 lines NI complete
40 17-1087-80	CO ₂ Wandverteiler 7/16" 7-leitig kpl NI	CO ₂ wall manifold 7/16" 7 lines NI complete

Mischweiche
Low Carb Device



Artikelnr. <i>part no.</i>	Bezeichnung	<i>description</i>
40 10-1095-00	Mischweiche Soda/Still 3 x .265"	low carb device 3 x .265"

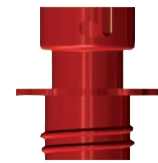
Reinigungsadapter
cleaning adapter



Bezeichnung	CC light BIB .375" weiß	NC .375" kpl natur	CC BIB - Tank weiß
description	CC light BIB .375" white	NC .375" cpl	CC BIB tank white
Artikelnr. part no.	06 20-1110-10	06 20-1721-00	06 20-1130-10



Bezeichnung	Lipton .375" grau	Kst 7 mm kpl sw	Kst 10 mm kpl sw
description	Lipton .375" grau	plastic 7 mm cpl black	plastic 10 mm cpl black
Artikelnr. part no.	06 10-3219-70	06 10-2268-90	06 10-2269-90



Bezeichnung	Pepsi BIB .375" blau	CC BIB .375" rot	CC BIB - Tank rot
description	Pepsi BIB .375" blue	CC BIB .375" red	CC BIB tank red
Artikelnr. part no.	06 20-1710-30	06 20-1110-20	06 20-1120-20

Wasserverteiler
cleaning adapter



Bezeichnung	.156" Kreislaufk. 1 - 6 leitig	.156" StoBk. 1 - 6 leitig	Wasserverteiler VA
description	.156" circuit-carbonator 1 - 6 lines	.156" shock-carbonator 1 - 6 lines	water manifold st. steel
Artikelnr. part no.	40 10-1090-00	40 10-1091-00	40 10-1092-00

Schlüssel
wrench



Bezeichnung	Hakenschlüssel X-Serie Va	Hakenschlüssel X-Serie Kst rot
<i>description</i>	<i>hook wrench x-series st. steel</i>	<i>hook wrench x-series plastic red</i>
Artikelnr. <i>part no.</i>	02 10-0034-80	06 10-0034-20



Bezeichnung	Hakenschlüssel St. NI	Ringschlüssel SW 30 schwarz
<i>description</i>	<i>hook wrench standard NI</i>	<i>ring wrench AF 30 black</i>
Artikelnr. <i>part no.</i>	02 10-0035-80	06 10-3210-90



Bezeichnung	Montageschlüssel X-Serie NI
<i>description</i>	<i>mounting wrench x-series NI</i>
Artikelnr. <i>part no.</i>	40 10-1060-80

CMB Schankanlagen GmbH

Römerstraße 17
D-47809 Krefeld

Tel: 0 21 51 / 57 99 30

www.cmbschankanlagen.de
info@cmbschankanlagen.de



Ansprechpartner

Stephan Becker
Geschäftsführung

Daniel Jägers
Prokurist / Betriebsleitung

Tel.: 0 21 51 / 5 79 93 - 16
E-Mail: D.Jaegers@cmbschankanlagen.de

Fabio Natoli
Prokurist / Technische Leitung

Tel.: 021 51 / 5 79 93 - 27
E-Mail: F.Natoli@cmbschankanlagen.de

Andreas Schmidt
Prokurist / Vertrieb

Mobil: 0170 / 776 67 44
Tel.: 021 51 / 5 79 93 - 21
E-Mail: A.schmidt@cmbschankanlagen.de

Peter Krause
Verkauf Inland

Tel.: 021 51 / 5 79 93 - 11
E-Mail: P.Krause@cmbschankanlagen.de

Jasmin Neppeßen
Verkauf Ausland

Tel.: 021 51 / 5 79 93 - 30
E-Mail: J.Muenstermann@cmbschankanlagen.de



Römerstraße 17 · 47809 Krefeld · Tel: 0 21 51 / 57 99 30 · Fax: 0 21 51 / 5 79 93 20
www.cmbschankanlagen.de · info@cmbschankanlagen.de